

ФИЛЬТРАЦИЯ



- 98 • Фильтровальные блоки для модернизации бассейнов
- 100 • Диатомитовые фильтры
- 102 • Картриджные фильтры
- 103 • Гидроциклонный фильтр предварительной очистки
- 104 • Литые песочные фильтры
- 105 • Бесшовные литые песочные фильтры
- 107 • Ламинированные фильтры
- 113 • Ламинированные фильтры AstralPool Signature
- 118 • Фильтры шпульной навивки
- 148 • Моноблоки Nefrona
- 150 • Многопозиционные вентили
- 159 • Вентильная группа
- 161 • Блок управления
- 162 • Держатели для вентильных групп
- 163 • Корпуса моноблоков
- 164 • Клапаны патрубка воздуха
- 165 • Фильтрующие материалы и аксессуары
- 166 • Панели манометров и компрессоры

ФИЛЬТРОВАЛЬНЫЕ БЛОКИ ДЛЯ МОДЕРНИЗАЦИИ БАССЕЙНОВ



Сделаны из ABS-пластика горячего формования, имеют акриловое покрытие высокого качества и современный дизайн. Специально спроектированы для установки во всех типах частных бассейнов, как бетонных, так и сборных. Фильтровальный блок подключается к традиционной системе водопровода.

Все блоки состоят из двух отдельных частей:

1) Одна часть спроектирована для установки в бассейн и включает скиммер, форсунки обратного впуска, форсунку для подключения пылесоса и, подводное освещение, которое является дополнительной опцией.

2) Вторая часть включает насос, фильтровальное оборудование, блок управления и, в зависимости от типа модели, хлоратор, электронагреватель и трансформатор для освещения. Она также включает подсоединение для забора воды на обратную промывку и слив.

Обе части могут устанавливаться как единое целое (подходят к любым типам бассейнов с толщиной стен от 180 до 300 мм) или раздельно, с установкой фильтровальной части на подходящее место с удалением не более, чем на 3,5 м.

Combo I

С насосом 3/4 л.с. производительностью 11 м³/ч при напоре 10 м вод. столба, 3 картрижными фильтрами по 5 м³/ч каждый. Площадь фильтрации 6,9 м². Комплектно с блоком управления.

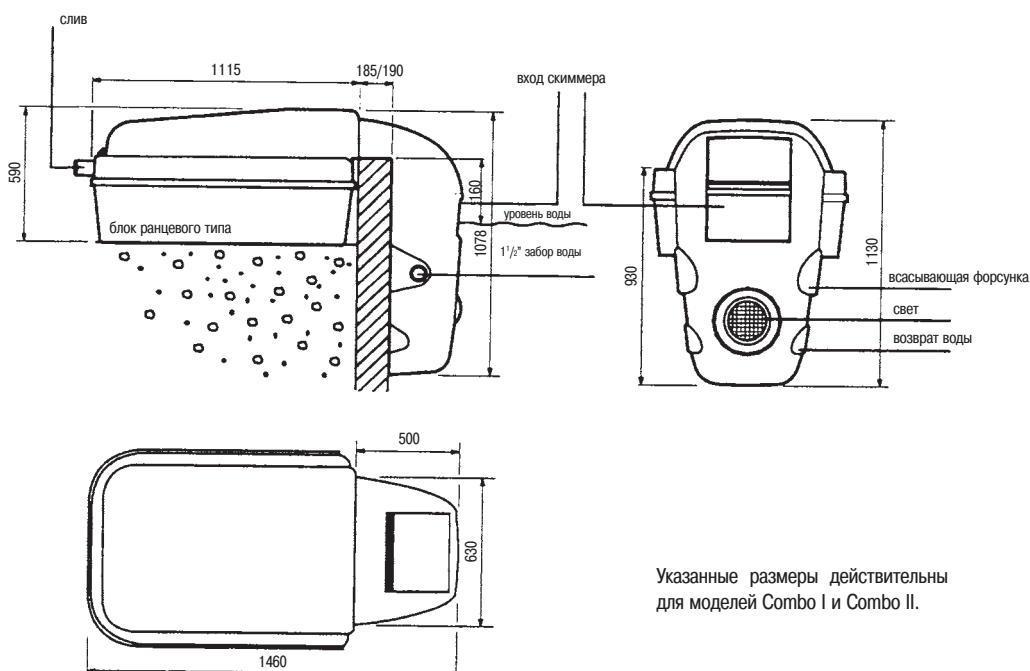
Код	Стандартная упаковка	Стандартный вес, кг	Стандартный объем, м ³
18546	1	92	1.241

Combo II

С картридным фильтром Terra 50 с максимальным потоком 10 м³/ч, насосом Sena 3/4 л.с., 100 Вт прожектором и программируемым блоком управления. Электрический нагреватель и хлоратор также могут быть встроены. Один фильтр заменяет три, используемых в Combo I. Улучшает качество воды в бассейне. Combo II может быть установлен как единое целое или как две отдельные части.

Код	Стандартная упаковка	Стандартный вес, кг	Стандартный объем, м ³
27413	1	79	1.41

С белым картридным фильтром, 10 м³/ч



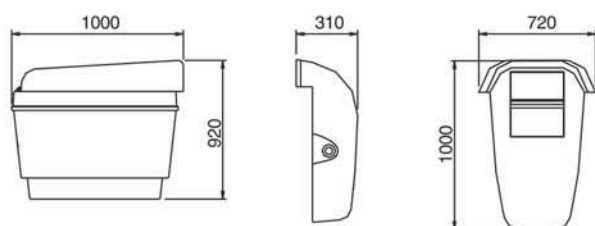
Указанные размеры действительны для моделей Combo I и Combo II.

ФИЛЬТРОВАЛЬНЫЕ БЛОКИ ДЛЯ МОДЕРНИЗАЦИИ БАССЕЙНОВ
Mini Combo – базовая модель

Сделана из ABS-пластика горячего формования, имеет акриловое покрытие высокого качества и современный дизайн. Включает насос мощностью 3/4 л.с., 500 мм песочный фильтр, с многопозиционным вентилем и блоком управления. Также включает подсоединение для забора воды на обратную промывку и слив. Такая комплектация делает его пригодным для любых бассейнов с толщиной стен между 180 и 300 мм.

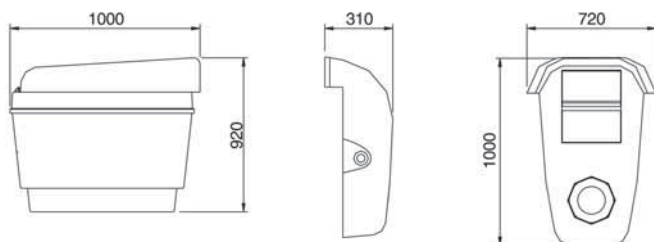
Может также устанавливаться раздельно, используя модель адаптера 25 900 и располагая фильтровальную часть вне бассейна на подходящем месте, но с удаленностью не более чем на 3,5 м.

Код	Стандартная упаковка	Стандартный вес, кг	Стандартный объем, м ³
22439	1	95	1.460


Mini Combo с системой освещения

Характеристики те же, что и для базового Mini:Combo, но дополнительно включает 100 Вт, 12 В подводный прожектор с трансформатором.

Код	Стандартная упаковка	Стандартный вес, кг	Стандартный объем, м ³
22440	1	95	1.460


Обтекаемые крышки для Mini Combo

Включает передние крышки и крышку для фильтровального блока.

Код	Стандартная упаковка	Стандартный вес, кг	Стандартный объем, м ³
25900	1	1	0.062



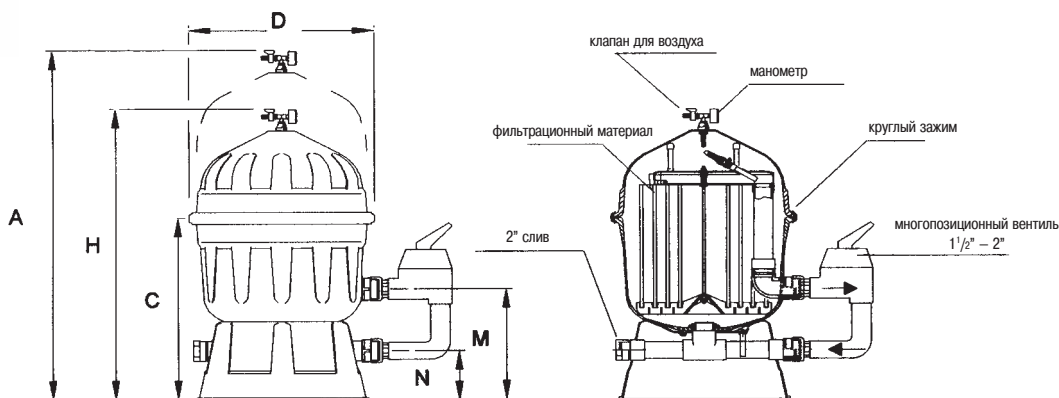
ДИАТОМИТОВЫЕ ФИЛЬТРЫ



Диатомитовые фильтры Clarity

Выполнены из полиэстера и стеклопластика. С манометром, клапаном воздуха и боковым многопозиционным вентилем. Скорость фильтрации 4,9 м³/ч/м².

	Код	Стандартная упаковка	Стандартный вес, кг	Стандартный объем, м ³
Модель DE-24, 11000 л/ч, диаметр 600 мм, патрубок 1 1/2"	11619	1	34.0	0.410
Модель DE-36, 16400 л/ч, диаметр 600 мм, патрубок 1 1/2"	11620	1	39.0	0.460
Модель DE-48, 21800 л/ч, диаметр 600 мм, патрубок 2"	11621	1	44.0	0.550
Модель DE-60, 27300 л/ч, диаметр 600 мм, патрубок 2"	11622	1	48.0	0.610



Код	H	D	M	C	N	A
11619	930	610	420	675	190	1230
11620	1080	610	420	675	190	1380
11621	1230	610	420	825	190	1530
11622	1400	610	420	825	190	1900

Код	11619	11620	11621	11622
Площадь фильтрации, м ²	2.2	3.3	4.5	5.6
Загрузка, кг	1.4	2.3	3.2	4.1
Максимальное рабочее давление, кг/см ²	2.5	2.5	2.5	2.5

Размеры в мм.

Многопозиционный вентиль для фильтра Clarity

Этот вентиль подходит только для диатомитового фильтра Clarity.

	Код	Стандартная упаковка	Стандартный вес, кг	Стандартный объем, м ³
Для диатомитового фильтра 1 1/2" С соединениями для фильтра (конфигурация 2)	15385	6	15.5	0.079
Для диатомитового фильтра 2" С соединениями для фильтра (конфигурация 2)	15389	6	22.7	0.158

Ассортимент вентилях перечислен на странице 150.

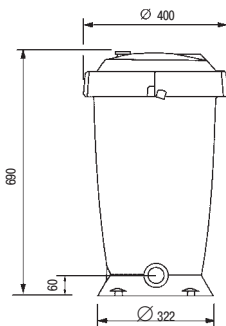


ДИАТОМИТОВЫЕ ФИЛЬТРЫ

Сепаратор диатомита

В сборник собирается диатомит, вымываемый из фильтра. Изготовлен из полипропилена и ПВХ.

Код	Стандартная упаковка	Стандартный вес, кг	Стандартный объем, м ³
20127	1	9.5	0.112



Диатомит Celatom FW-60

Приблизительно 20 кг мешок.

Код	Стандартная упаковка	Стандартный вес, кг	Стандартный объем, м ³
03247	1	20	0.60



Диатомит Celite 545

Морские окаменелости различной формы помогают удерживать взвешенные частицы. Эта особенность повышает эффективность диатомита. Приблизительно 20 кг мешок.

Код	Стандартная упаковка	Стандартный вес, кг	Стандартный объем, м ³
03246	1	23	0.60

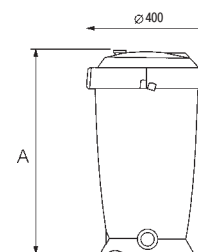
Картриджные фильтры серии Terra

Изготовлены из полипропилена и стеклопластика. С манометром и клапаном стравливания. Высокая производительность фильтрации. Легко устанавливается. 1 1/2" выход. Скорость фильтрации 1,8 м³/ч/м². Максимальное рабочее давление 2,5 кг/см².

Код	Стандартная упаковка	Стандартный вес, кг	Стандартный объем, м ³
18218	1	7.5	0.086
18219	1	8.8	0.100
18112	1	9.7	0.120
18220	1	11.2	0.130

Terra 50. Реком. поток 8,4 м³/ч
Площадь фильтрации 4,7 м²
Terra 75. Реком. поток 8,4 м³/ч
Площадь фильтрации: 7 м²
Terra 100. Реком. поток 8,4 м³/ч
Площадь фильтрации: 9,3 м²
Terra 150. Реком. поток 8,4 м³/ч
Площадь фильтрации: 14 м²

Код	A
18218	450
18219	570
18112	690
18220	810



КАРТРИДЖНЫЕ ФИЛЬТРЫ



new

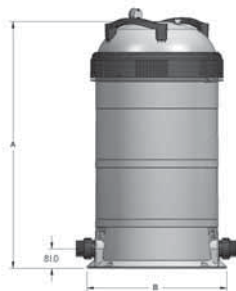
Картриджный фильтр Viron

Высокоэффективный фильтр, 4 x 9,3 м² или 4 x 14 м², с продолжительными интервалами между каждой операцией очистки, 50 мм патрубком и впуском, и масляным манометром. Все эти характеристики делают такой фильтр идеальным для использования в сельской и прочей местности с ограниченным использованием воды. 5 лет гарантии на бак.

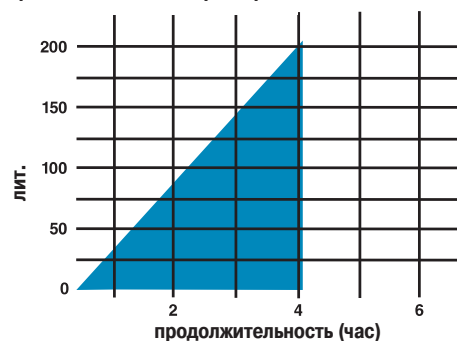
Viron CL 400
Viron CL 600

Код	Стандартная упаковка	Стандартный вес, кг	Стандартный объем, м ³
43429	1	48	0.252
43430	1	50	0.355

Модель	Площадь фильтрации	Максимальный поток, л/мин	Вес	Размер А	Размер В
Viron CL 400	38	800	48	734	586
Viron CL 600	57	800	50	1034	586



Производительность фильтров CL 400 & 600

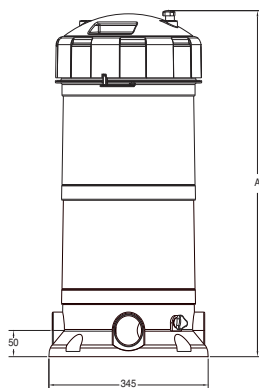


Картриджные фильтры ZX

Высококачественный картриджный элемент для длительной фильтрации, подходит для температур гидромассажных ванн. Оснащен качественным манометром и соединениями 63 мм.

- ZX 50. Рекомендуемый поток 13,5 м³/ч. Площадь фильтрации 4.7 м²
- ZX 75 – Рекомендуемый поток 17.4 м³/ч. Площадь фильтрации 7.0 м²
- ZX 100 – Рекомендуемый поток 22.5 м³/ч. Площадь фильтрации 9.4 м²
- ZX 150 – Рекомендуемый поток 26.7 м³/ч. Площадь фильтрации 14.0 м²
- ZX 200 – Рекомендуемый поток 29.4 м³/ч. Площадь фильтрации 19.0 м²
- ZX 250 – Рекомендуемый поток 30.9 м³/ч. Площадь фильтрации 24.0 м²

Код	Стандартная упаковка	Стандартный вес, кг	Стандартный объем, м ³
41331	1	7.00	0.075
41332	1	8.00	0.075
41333	1	15.50	0.101
41334	1	16.50	0.101
41335	1	24.00	0.127
41336	1	25.00	0.127



Model	"А" Размер (мм)
ZX 50	465
ZX 75	465
ZX 100	700
ZX 150	700
ZX 200	1160
ZX 250	1160

ГИДРОЦИКЛОННЫЙ ФИЛЬТР ПРЕДВАРИТЕЛЬНОЙ ОЧИСТКИ

Hydrospin

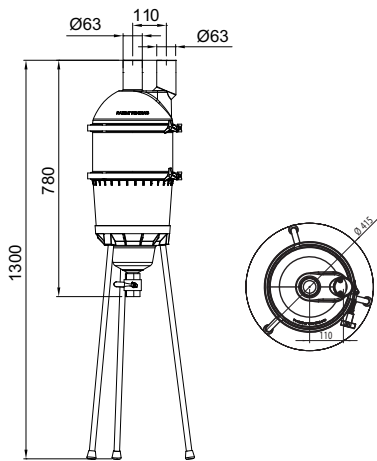
new

Гидроциклонный фильтр предварительной очистки может быть установлен в фильтрационные системы как новых, так и уже существующих установок. Этот фильтр способен обрабатывать поток с производительностью до 30 м²/ч при максимальном рабочем давлении 2,5 бар. Фильтр предварительной очистки монтируется между насосом и фильтром и отделяет твердые частицы размером до 40 микрон, тем самым наполовину сокращая потребление воды для очистки фильтрационной системы. HydroSpin имеет устройство для сбора твердых частиц в трех областях (осаждение, очистка и удаление взвесей). Этот фильтр может быть очищен при помощи пяти литров воды, при этом не требуется останавливать насос.

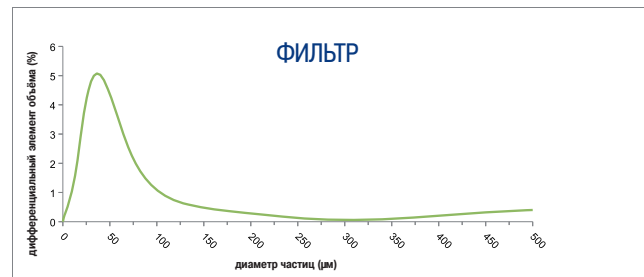
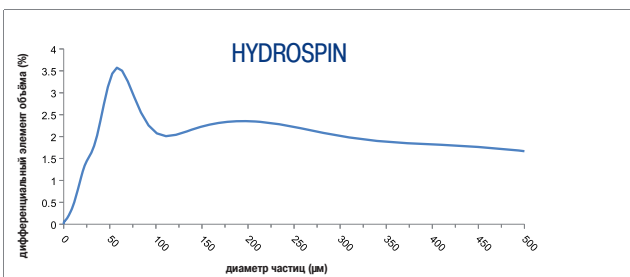
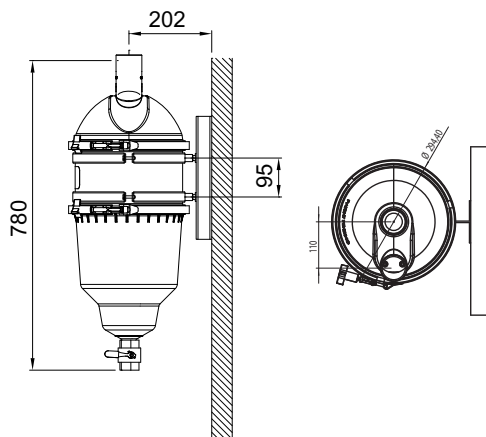
Код	Стандартная упаковка	Стандартный вес, кг	Стандартный объем, м ³
45289	1	7.8	0.088



НАПОЛЬНАЯ УСТАНОВКА



НАСТЕННАЯ УСТАНОВКА



ЛИТЫЕ ПЕСОЧНЫЕ ФИЛЬТРЫ

Цвета слоновой кости. Литой термопластиковый корпус с базой. Верхние и нижние части соединены термической сваркой. Поставляется с манометром, ручным клапаном воздуха, клапаном стравливания воды. Максимальная скорость фильтрации 50 м³/ч/м². Максимальное рабочее давление 2,5 кг/см².

Фильтр Santabris с верхним вентиляем

Монтируемый сверху вентиль. Завинчивающаяся крышка фильтра из ABS-пластика..



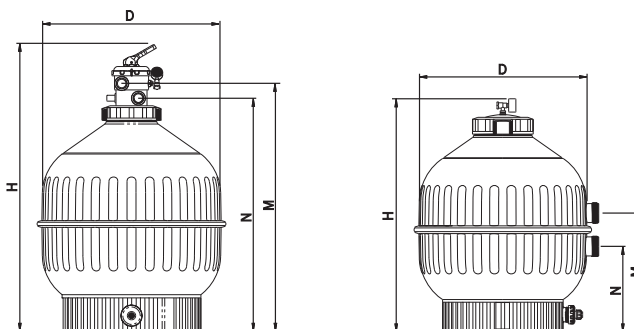
	Код	Стандартная упаковка	Стандартный вес, кг	Стандартный объем, м ³
6000 л/ч, диаметр 400 мм, патрубок 1 1/2"	22399	1	10.7	0.23
9000 л/ч, диаметр 500 мм, патрубок 1 1/2"	15780	1	17.5	0.37
14000 л/ч, диаметр 600 мм, патрубок 1 1/2"	15781	1	19.9	0.49
21000 л/ч, диаметр 750 мм, патрубок 1 1/2"	20128	1	30.4	0.83
21000 л/ч, диаметр 750 мм, патрубок 2"	23866	1	32.1	0.83

Фильтр Santabris с боковым вентиляем

Прозрачная крышка и завинчивающаяся крышка из ABS-пластика. С боковым многопозиционным вентиляем.



	Код	Стандартная упаковка	Стандартный вес, кг	Стандартный объем, м ³
С боковым многопозиционным вентиляем				
6000 л/ч, диаметр 400 мм, патрубок 1 1/2"	22398	1	9.0	0.15
9000 л/ч, диаметр 500 мм, патрубок 1 1/2"	15782	1	15.8	0.29
14000 л/ч, диаметр 600 мм, патрубок 1 1/2"	15783	1	17.8	0.40
21000 л/ч, диаметр 750 мм, патрубок 2"	15784	1	29.0	0.67
30000 л/ч, диаметр 900 мм, патрубок 2 1/2"	22402	1	49.0	1.30
ВОЗМОЖНО, БЕЗ МНОГОПОЗИЦИОННОГО ВЕНТИЛЯ.				



Диаметр, мм	С верхним вентиляем					С боковым клапаном				
	22399	15780	15781	20128	23866	22398	15782	15783	15784	22402
∅ D (мм)	400	500	600	750	750	400	500	600	750	900
H (мм)	894	1009	1069	1239	1250	715	800	875	1045	1215
M (мм)	744	829	894	1064	1098	380	415	445	575	675
N (мм)	680	765	830	1000	1023	255	290	320	345	405
Соединения	1 1/2"	1 1/2"	1 1/2"	1 1/2"	2"	1 1/2"	1 1/2"	1 1/2"	2"	2 1/2"
Производительность, м ³ /ч	6	9	14	21	21	6	9	14	21	30
Приблизительный объем бассейна (м ³) (8 часов)*	48	72	112	168	168	48	72	112	168	240
Песок, кг	60	100	150	300	300	60	100	150	300	550
Чистый вес, кг	8	14	15	23	25	7	12	14	24	34
Объем упаковки, м ³	0.2	0.37	0.49	0.83	0.83	0.15	0.29	0.4	0.67	1.3

Оснащен отверстием для разгрузки песка диаметром 2" в моделях диаметром 750 мм и 900 мм, и отверстием диаметром 1 1/2" в моделях диаметром 400, 500 и 600 мм.

* скорость оборота 8 часов.

БЕСШОВНЫЕ ЛИТЫЕ ПЕСОЧНЫЕ ФИЛЬТРЫ

Единый корпус фильтра сделан из пластика. С завинчивающейся крышкой, манометром, воздушным клапаном, клапаном стравливания и пробкой для слива воды. Цвета слоновой кости. Макс. рабочее давление 2,5 кг/см² для фильтров диаметром 380, 430 и 480 мм, и с давлением 2 кг/см² для фильтров диаметром 560 и 660 мм.

Фильтры Millennium с верхним вентилем

Максимальная скорость фильтрации: 50 м³/ч/м².

	Код	Стандартная упаковка	Стандартный вес, кг	Стандартный объем, м ³
Диаметр 380мм – 5500 л/ч, патрубок 1 1/2"	27811	1	13.0	0.17
Диаметр 430мм – 7000 л/ч, патрубок 1 1/2"	22407	1	14.0	0.17
Диаметр 480мм – 9000 л/ч, патрубок 1 1/2"	22408	1	16.0	0.24
Диаметр 560мм – 12000 л/ч, патрубок 1 1/2"	22409	1	17.0	0.35
Диаметр 660мм – 17000 л/ч, патрубок 1 1/2"	28253	1	24.5	0.52

Фильтры Millennium с боковым вентилем

Максимальная скорость фильтрации: 50 м³/ч/м².

	Код	Стандартная упаковка	Стандартный вес, кг	Стандартный объем, м ³
Диаметр 380мм – 5500 л/ч, патрубок 1 1/2"	27809	1	10.5	0.13
Диаметр 430мм – 7000 л/ч, патрубок 1 1/2"	25296	1	13.0	0.13
Диаметр 480мм – 9000 л/ч, патрубок 1 1/2"	25297	1	16.0	0.18
Диаметр 560мм – 12000 л/ч, патрубок 1 1/2"	25298	1	18.0	0.26
Диаметр 660мм – 17000 л/ч, патрубок 1 1/2"	28252	1	29.0	0.42

Моноблок Millennium с верхним многопозиционным вентилем

Верхний вентиль.

	Код	Стандартная упаковка	Стандартный вес, кг	Стандартный объем, м ³
Диаметр 380мм – насос Sena 1/3 л.с. 230 В II	27805	1	27.0	0.33
Диаметр 430мм – насос Sena 1/3 л.с. 230 В II	23342	1	27.0	0.33
Диаметр 480мм – насос Sena 1/2 л.с. 230 В II	23343	1	31.0	0.43
Диаметр 560мм – насос Sena 3/4 л.с. 230 В II	23344	1	35.0	0.50
Диаметр 660мм – насос Sena 1.25 л.с.	28299	1	41.0	0.59

Моноблок Millennium с боковым многопозиционным вентилем

Боковой вентиль.

	Код	Стандартная упаковка	Стандартный вес, кг	Стандартный объем, м ³
Диаметр 380 мм – Sena 1/3 л.с. 230 V II	27804	1	28.0	0.33
Диаметр 430 мм – Sena 1/3 л.с. 230 V II	23348	1	28.0	0.33
Диаметр 480 мм – Sena 1/2 л.с. 230 V II	23349	1	31.0	0.43
Диаметр 560 мм – Sena 3/4 л.с. 230 V II	23350	1	35.0	0.50
Диаметр 660 мм – Sena 1.25 л.с.	28301	1	41.0	0.59



БЕСШОВНЫЕ ЛИТЫЕ ПЕСОЧНЫЕ ФИЛЬТРЫ

Фильтры Millennium

Фильтр, вентиль сверху

Фильтр, вентиль сбоку

Моноблок, вентиль сверху

Моноблок, вентиль сбоку

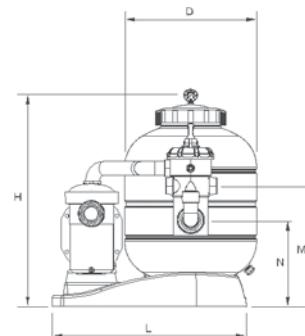
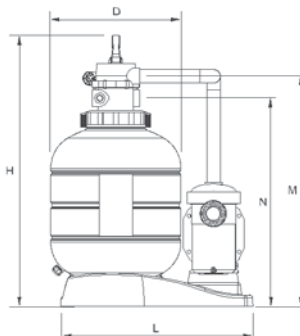
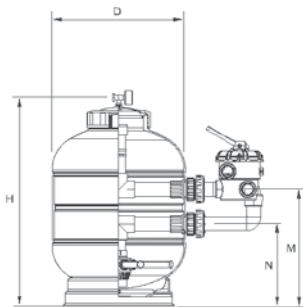
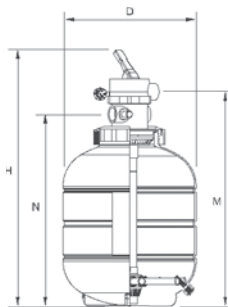


A

B

C

D



	А – Фильтр, вентиль сверху					В – Фильтр, вентиль сбоку					С – Моноблок, вентиль сверху					D – Моноблок, вентиль сбоку				
	27811	22407	22408	22409	28253	27809	25296	25297	25298	28252	27805	23342	23343	23344	28299	27804	23348	23349	23350	28301
∅ D (мм)	380	430	480	560	660	380	430	480	560	660	380	430	480	560	660	380	430	480	560	660
H (мм)	895	875	920	995	1160	675	715	742	830	960	905	955	975	1055	1125	685	735	745	830	962
M (мм)	725	735	780	855	920	385	395	420	460	570	735	815	835	915	990	390	415	410	460	570
N (мм)	660	655	700	775	850	260	270	295	335	510	670	735	755	815	925	265	290	285	335	510
Длина L (мм)	-	-	-	-	-	-	-	-	-	-	710	715	835	835	835	710	715	835	835	835
Соединения	1 1/2"	1 1/2"	1 1/2"	1 1/2"	1 1/2"	1 1/2"	1 1/2"	1 1/2"	1 1/2"	1 1/2"	1 1/2"	1 1/2"	1 1/2"	1 1/2"	1 1/2"	1 1/2"	1 1/2"	1 1/2"	1 1/2"	1 1/2"
Производительность, м³/ч	5.5	7	9	12	17	5.5	7	9	12	17	5.5	7	9	12	17	5.5	7	9	12	17
Приблизительный объем бассейна, м³	up to 40	40-50	50-75	75-100	140	up to 40	40-50	50-75	75-100	140	up to 40	40-50	50-75	75-100	140	up to 40	40-50	50-75	75-100	140
Песок, кг	40	60	85	135	250	40	60	85	135	250	40	60	85	135	250	40	60	85	135	250
Максимальное рабочее давление, кг/см²	2.5	2.5	2.5	2.5	2.5	2.5	2.5	2.5	2.5	2.5	2.5	2.5	2.5	2.5	2.5	2.5	2.5	2.5	2.5	2.5
Чистый вес, кг	13	14	16	17	24.5	10.5	13	16	18	29	27	27	31	35	41	28	28	31	35	41
Объем упаковки, м³	0.17	0.17	0.24	0.35	0.52	0.13	0.13	0.18	0.26	0.42	0.33	0.33	0.43	0.50	0.59	0.33	0.33	0.43	0.50	0.59

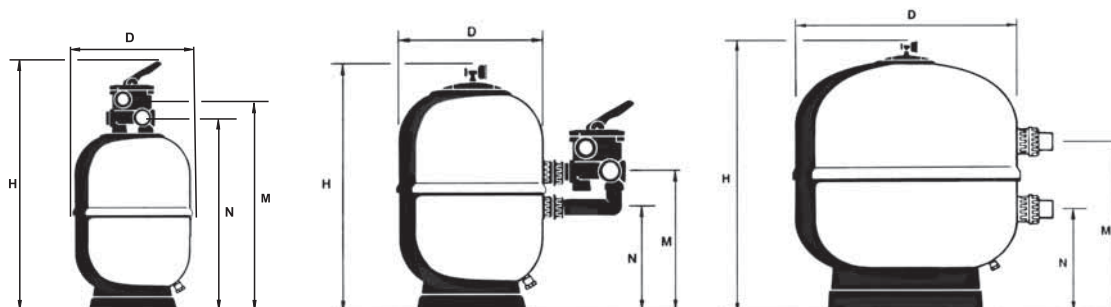
	Millennium / Sena				
Моноблок, вентиль сбоку	27804	23348	23349	23350	28301
Моноблок, вентиль сверху	27805	23342	23343	23344	28299
Диаметр, мм	380	430	480	560	660
Насос	Sena	Sena	Sena	Sena	Sena
Мощность, л.с.	1/3	1/3	1/2	3/4	1.25
Напряжение, В	230 II	230 II	230 II	230 II	230 II
Частота, Гц	50	50	50	50	50

ЛАМИНИРОВАННЫЕ ФИЛЬТРЫ
Фильтры Aster

Ламинированный фильтр из стеклопластика. Серого цвета, с новой быстросъемной крышкой и базой из полипропилена. Оборудован манометром, сливной пробкой. Максимальное рабочее давление: 2,5 кг/см². максимальная скорость фильтрации: 50 м³/ч/м².

	Код	Стандартная упаковка	Стандартный вес, кг	Стандартный объем, м ³
С верхним многопозиционным вентиляем				
Диаметр 350мм – 5000 л/ч, патрубок 1 1/2"	30768	1	17	0.16
Диаметр 450мм – 8000 л/ч, патрубок 1 1/2"	30769	1	20	0.27
Диаметр 500мм – 9000 л/ч, патрубок 1 1/2"	30770	1	22	0.30
Диаметр 600мм – 14000 л/ч, патрубок 1 1/2"	30771	1	27	0.46
Диаметр 650мм – 15000 л/ч, патрубок 1 1/2"	30772	1	33	0.52
Диаметр 750мм – 21000 л/ч, патрубок 2"	33847	1	38	0.74
Диаметр 900мм – 32000 л/ч, патрубок 2"	33848	1	72	1.49
С боковым многопозиционным вентиляем				
Диаметр 350мм – 5000 л/ч, патрубок 1 1/2"	00497	1	12.5	0.110
Диаметр 450мм – 8000 л/ч, патрубок 1 1/2"	00498	1	15.5	0.160
Диаметр 500мм – 9000 л/ч, патрубок 1 1/2"	19781	1	20.0	0.265
Диаметр 600мм – 14000 л/ч, патрубок 1 1/2"	00499	1	21.0	0.320
Диаметр 650мм – 15000 л/ч, патрубок 1 1/2"	21071	1	32.0	0.472
Диаметр 750мм – 21000 л/ч, патрубок 2"	00500	1	31.0	0.570
Диаметр 900мм – 32000 л/ч, патрубок 2"	08133	1	-	-
Без многопозиционного вентиля				
Диаметр 900мм – 31000 л/ч, патрубок 2 1/2"	00501	1	65.0	1.250

Дополнительно: рабочее давление 4 бара.



	С верхним многопозиционным вентиляем							С боковым многопозиционным вентиляем							Без вентиля	
	30768	30769	30770	30771	30772	33847	33848	00497	00498	19781	32706	00499	21071	28479	00500	00501
∅ D мм	350	450	500	600	650	750	900	350	450	500	550	600	650	680	750	900
H мм	910	965	960	1005	1060	1184	1344	780	795	770	825	850	880	915	945	1050
M мм	740	795	790	835	890	973	1133	420	430	415	455	455	480	525	555	660
N мм	680	785	730	775	830	897	1057	295	305	290	330	330	355	400	325	390
Соединения	1 1/2"	1 1/2"	1 1/2"	1 1/2"	1 1/2"	2"	2"	1 1/2"	1 1/2"	1 1/2"	1 1/2"	1 1/2"	1 1/2"	1 1/2"	2	2 1/2"
Производительность, м ³ /ч при 50 м ³ /ч/м ²	5	8	9	14	15	21	31	5	8	9	12	14	15	18	21	30
≈ объем бассейна (м ³) (8 часов)*	40	64	72	112	120	168	240	40	64	72	96	112	120	144	168	240
Песок, кг	50	70	90	110	200	290	500	50	70	90	110	125	200	290	210	500
Максимальное рабочее давление, кг/см ²	2.5	2.5	2.5	2.5	2.5	2.5	2.5	2.5	2.5	2.5	2.5	2.5	2.5	2.5	2.5	2.5
Чистый вес, кг	17	20	22	27	33	38	72	12.5	15.5	18	20	21	24	26	30	51
Объем упаковки, м ³	0.16	0.27	0.30	0.46	0.52	0.74	1.49	0.13	0.18	0.26	0.36	0.36	0.44	0.69	0.6	1.03

Высота фильтрующего слоя 1 м



ЛАМИНИРОВАННЫЕ ФИЛЬТРЫ

Фильтр Artic

Новый ряд высокоэффективных песочных фильтров с диаметрами 500, 650, 800, 950, 1050, 1200 мм. Фильтр состоит из песка высокого качества, обеспечивающего высокий уровень очистки. Корпуса из полиэстера с наружным отделочным слоем. Корпус состоит из двух частей. Высота слоя песка 1 м. Максимальное рабочее давление 2,5 кг/см². Максимальная рабочая температура 50 °С. Внутренние компоненты изготовлены из ПВХ. Цвет фильтра – слоновая кость. Соединение между верхней и нижней частями фильтра заполнено силиконом для оптимальной прочности. Смотровое стекло. Ручной слив воды 1" в моделях с диаметрами 500, 650, 800, 950 мм и 2 1/2" в моделях с диаметрами 1050 и 1200 мм. Ручной выпуск воздуха. Литая пластиковая крышка диаметром 200 мм в моделях с диаметрами 500, 650, 800, 950 мм и крышка диаметром 400 мм в моделях с диаметрами 1050 и 1200 мм. Люк для выгрузки песка диаметром 200 мм в нижней части фильтра. (Опционально – люк с диаметром 400 мм для моделей с диаметрами 1050 и 1200 мм). Модели с диаметрами 650, 800, 950, 1050 и 1200 мм доступны с трубчатым коллектором или с пластиной с соплами.

Трубчатый коллектор

Диаметр 500 мм, патрубок 1 1/2"
 Диаметр 650 мм, патрубок 1 1/2"
 Диаметр 800 мм, патрубок 2"
 Диаметр 950 мм, патрубок 2 1/2"
 Диаметр 1050 мм, патрубок 3"
 Диаметр 1200 мм, патрубок 4"

Код	Стандартная упаковка	Стандартный вес, кг	Стандартный объем, м ³
34029-0100	1	70.0	-
34030-0100	1	85.0	-
34031-0100	1	115.0	-
41187	1	140.0	-
41188	1	180.0	-
41189	1	210.0	-

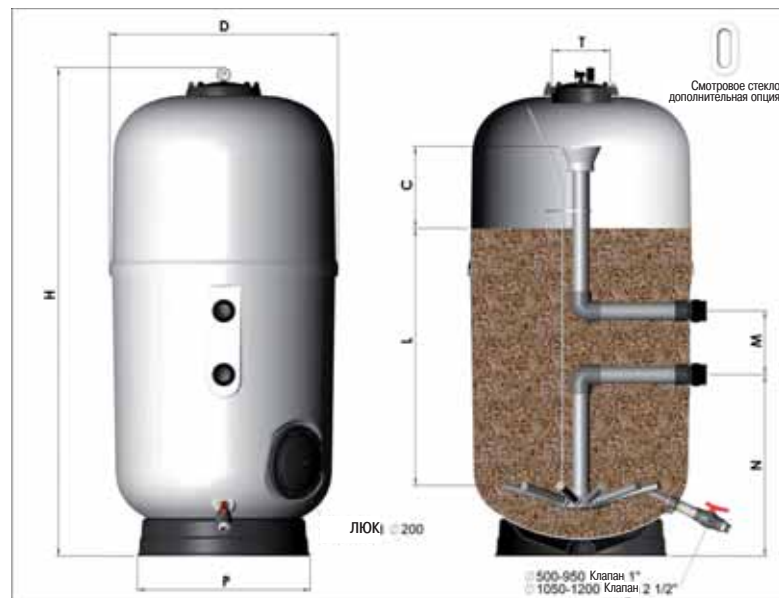


Пластина с соплами



Трубчатый коллектор

	34029	34030	34031	41187	41188	41189
ØD мм	500	650	800	950	1050	1200
H мм	1650	1700	1750	1760	1895	1970
M мм	125	125	230	270	270	270
N мм	780	775	685	655	630	665
L мм	1000					
C мм	300					
P мм	400	490	625	705	775	940
T мм	200			400		
Соединения	1 1/2"	1 1/2"	2"	2 1/2"	3"	4"
Производительность, м ³ /ч	9.5	16.5	25	35	43	56.5
Поверхность фильтрации, м ²	0.19	0.33	0.50	0.70	0.86	1.13
Песок, кг	225	380	530	830	1015	1360
Гравий, кг	50	100	165	260	320	410
Рабочее давление, кг/см ²	2.5	2.5	2.5	2.5	2.5	2.5
Чистый вес, кг	70	85	115	140	180	210



ЛАМИНИРОВАННЫЕ ФИЛЬТРЫ

Фильтр Artic Plus

Новый ряд высокоэффективных песочных фильтров с диаметрами 650, 800, 950, 1050, 1200 мм. Многослойные полиэстеровые фильтры, армированные стекловолокном. Корпус состоит из двух частей. Высота слоя песка 1,2 м. Максимальное рабочее давление 2,5 кг/см². Максимальная рабочая температура 50 °С. Внутренние компоненты изготовлены из ПВХ. Цвет фильтра – слоновая кость. Соединение между верхней и нижней частями фильтра заполнено силиконом для оптимальной прочности. Смотровое стекло дополнительная опция. Ручной слив воды 1" в моделях с диаметрами 650, 800, 950 мм и 2 1/2" в моделях с диаметрами 1050 и 1200 мм. Ручной выпуск воздуха. Литая пластиковая крышка диаметром 200 мм в моделях с диаметрами 650, 800, 950 мм и крышка диаметром 400 мм в моделях с диаметрами 1050 и 1200 мм. Люк выгрузки песка диаметром 200 мм в нижней части фильтра. (Опционально – люк с диаметром 400 мм для моделей с диаметрами 1050 и 1200 мм). Модели с диаметрами 650, 800, 950, 1050 и 1200 мм доступны с трубчатым коллектором или с пластиной с соплами.

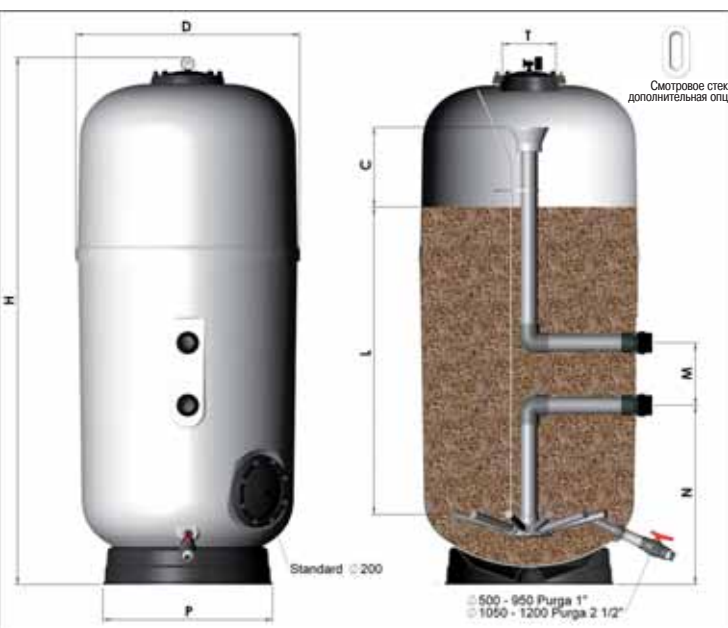
	Код	Стандартная упаковка	Стандартный вес, кг	Стандартный объем, м ³
--	-----	----------------------	---------------------	-----------------------------------

Трубчатый коллектор

Диаметр 650 мм, патрубков 1 1/2"
 Диаметр 800 мм, патрубков 2"
 Диаметр 950 мм, патрубков 2 1/2"
 Диаметр 1050 мм, патрубков 3"
 Диаметр 1200 мм, патрубков 4"

36053-100	1	105.0	-
36054-100	1	135.0	-
41373	1	160.0	-
36055	1	200.0	-
36056	1	230.0	-

	36053	36054	41373	36055	36056
∅ D мм	680	825	970	1090	1255
H мм	1900	1950	1960	2145	2170
M мм	125	230	270	270	270
N мм	730	670	665	665	665
L мм	1200				
C мм	300				
P мм	490	625	705	775	940
T мм	200		400		
Соединения	1 1/2"	2"	2 1/2"	3"	4"
Производительность, м ³ /ч	16,5	25	35	43	56,5
Поверхность фильтрации, м ²	0.33	0.50	0.70	0.86	1.13
Песок, кг	470	660	1015	1240	1665
Гравий, кг	100	165	260	320	410
Рабочее давление, кг/см ²	2.5				
Чистый вес, кг	105	135	160	200	230



Высота фильтрующего слоя 1,2 м



Пластина с соплами



Трубчатый коллектор

Высота фильтрующего слоя 0,6 м

ЛАМИНИРОВАННЫЕ ФИЛЬТРЫ

Фильтр высокой эффективности Rapidpool

Ламинированный фильтр из полиэстера и стеклопластика. Красный корпус, полипропиленовая база, быстросъемная крышка. Люки для выгрузки песка и воды, манометр и клапан для патрубков воздуха. Максимальная скорость фильтрации 50 м³/ч/м². Максимальное рабочее давление 2,5 кг/см². Высота фильтрующего слоя 0,6 м.



С верхним вентилем

Диаметр 400мм – 6000 л/ч, патрубок 1 1/2"

Диаметр 500мм – 9000 л/ч, патрубок 1 1/2"

Диаметр 650мм – 15000 л/ч, патрубок 1 1/2"

Диаметр 800мм – 24000 л/ч, патрубок 2"

С боковым вентилем

Диаметр 400мм – 6000 л/ч, патрубок 1 1/2"

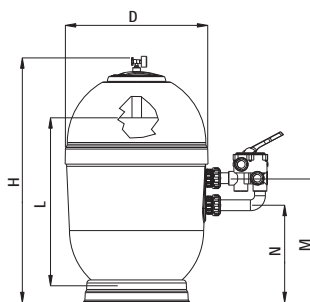
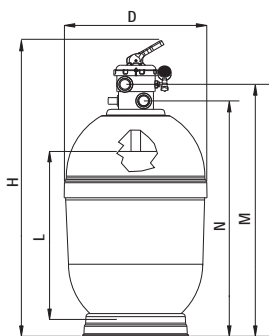
Диаметр 500мм – 9000 л/ч, патрубок 1 1/2"

Диаметр 650мм – 15000 л/ч, патрубок 1 1/2"

Диаметр 800мм – 24000 л/ч, патрубок 2"

Код	Стандартная упаковка	Стандартный вес, кг	Стандартный объем, м ³
-----	----------------------	---------------------	-----------------------------------

32427	1	19.0	0.200
32428	1	25.0	0.355
32429	1	34.0	0.600
33849	1	44.0	1.050
00488	1	15.0	0.150
00489	1	22.0	0.280
00490	1	30.0	0.500
00491	1	45.0	0.880



	С верхним вентилем				С боковым вентилем			
	32427	32428	32429	33849	00488	00489	00490	00491
Диаметр, мм	400	500	650	800	400	500	650	800
Н мм	1020	1165	1285	1566	860	1032	1126	1272
М мм	850	995	1115	1355	442	527	552	592
Н мм	790	935	1055	1279	317	402	427	362
Соединения	1 1/2"	1 1/2"	1 1/2"	2"	1 1/2"	1 1/2"	1 1/2"	2"
Производительность, м ³ /ч при 50 м ³ /ч/м ²	6	9	15	24	6	9	15	24
Приблизительный объем бассейна (м ³) (8 часов)*	48	72	120	120	48	72	120	192
Песок, кг	60	130	255	445	60	130	255	445
Высота песчаного слоя, мм	545	571	650	785	545	571	650	785
Максимальное рабочее давление, кг/см ²	2.5	2.5	2.5	2.5	2.5	2.5	2.5	2.5
Чистый вес, кг	19	25	34	44	15	22	30	45
Объем упаковки, м ³	0.20	0.355	0.60	1.05	0.16	0.3	0.53	0.9

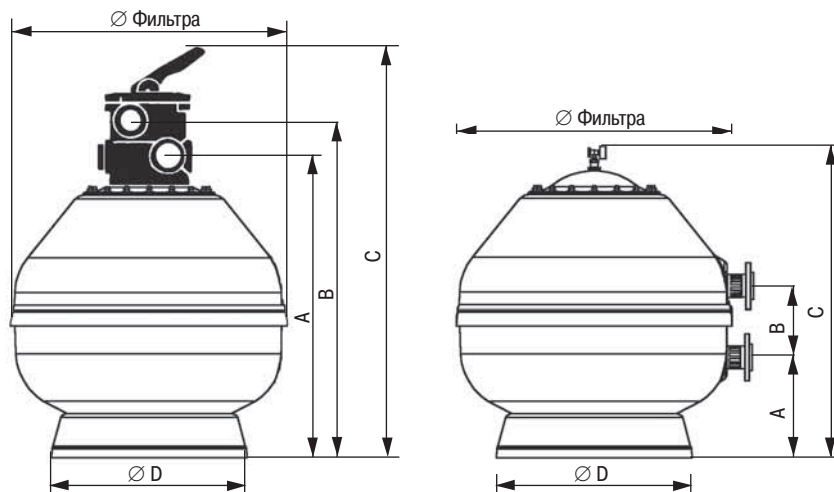
ЛАМИНИРОВАННЫЕ ФИЛЬТРЫ
Фильтры Vesubio

Линейка фильтров Vesubio включает в себя фильтры как для частных, так и для коммерческих бассейнов. Фильтры выполнены из полиэфирной смолы и стекловолокна. Крышка крепится болтами. Диаметр верхнего отверстия составляет 210 мм. Модели с диаметрами 1050 и 1200 мм также доступны с верхним отверстием диаметром 400 мм. Максимальное рабочее давление 2,5 кг/см².

	Код	Стандартная упаковка	Стандартный вес, кг	Стандартный объем, м ³
С боковым вентилем,				
Диаметр 450мм – 8000 л/ч, патрубок 50 мм	15785	1	16	0.200
Диаметр 500мм – 9000 л/ч, патрубок 50 мм	19353	1	20	0.260
Диаметр 600мм – 14000 л/ч, патрубок 50 мм	15786	1	23	0.357
Диаметр 750мм – 22000 л/ч, патрубок 63 мм	15787	1	32	0.595
Диаметр 900мм – 32000 л/ч, патрубок 75 мм	15788	1	48	1.003
Диаметр 1050*мм – 43000 л/ч, патрубок 75 мм	15789	1	97	2.052
Диаметр 1050**мм – 43000 л/ч, патрубок 75 мм	32391	1	97	2.052
Диаметр 1200*мм – 56000 л/ч, патрубок 90 мм	15790	1	130	2.450
Диаметр 1200**мм – 56000 л/ч, патрубок 90 мм	32392	1	140	2.430
С верхним вентилем				
Диаметр 450мм – 8000 л/ч, патрубок 50 мм	32430	1	19	0.280
Диаметр 500мм – 9000 л/ч, патрубок 50 мм	32431	1	23	0.350
Диаметр 600мм – 14000 л/ч, патрубок 50 мм	32432	1	26	0.480
Диаметр 750мм – 22000 л/ч, патрубок 63 мм	33850	1	40	0.787
Диаметр 900мм – 32000 л/ч, патрубок 63 мм	33851	1	56	1.276

*Маленькая верхняя крышка диаметром 210 мм

**Верхняя крышка диаметром 400 мм



Фильтры с диаметрами до 1050 мм могут быть оснащены многопозиционным вентилем, смонтированным сбоку.

	С верхним вентилем					С боковым вентилем,									
	32430	32431	32432	33850	33851	15785	19353	15786	15787	15788	15789	32391	15790	32392	
Ø Filter мм	450	500	600	750	900	450	500	600	750	900	1050	1050	1200	1200	
А мм	650	690	790	837	987	265	305	325	300	325	435	410	490	490	
В мм	710	750	850	913	1063	125	125	125	230	270	270	270	270	270	
С мм	880	920	1020	1124	1274	725	765	865	895	1080	1110	1235	1235	1360	
D мм	347	400	400	490	625	347	400	400	490	625	760	775	855	940	
Площадь фильтрации	0.16	0.19	0.30	0.44	0.64	0.16	0.19	0.30	0.44	0.64	0.86	0.86	1.13	1.13	
Соединения	1 1/2"	1 1/2"	1 1/2"	2"	2"	1 1/2"	1 1/2"	1 1/2"	2"	2 1/2"	2 1/2"	2 1/2"	90	90	
Производительность, м ³ /ч при 50 м ³ /ч/м ²	8	9	14	22	32	8	9	14	22	32	43	43	6	56	
Приблизительный объем бассейна (м ³) (8 часов)*	64	72	112	176	256	64	72	112	176	256	344	344	448	448	
Песок, кг	60	95	148	245	415	60	95	148	245	415	660	660	1000	1000	

Высота фильтрующего слоя 1 м

ЛАМИНИРОВАННЫЕ ФИЛЬТРЫ

Фильтры Vesubio для коммерческих бассейнов

С люком для выгрузки песка 2 1/2".

Максимальное рабочее давление 2.5 кг/см²

Высота фильтрующего слоя 1 м



Диаметр, мм	Скорость фильтрации, м ³ /ч/м ²	Диаметр патрубка, мм	Поток, м ³ /ч	Код	Стандартная упаковка	Стандартный вес, кг	Стандартный объем, м ³
1050	20	63	17	41304	1	90	870
	30/40	75	25/34	41305	1	90	870
	50	90	43	41306	1	90	870
1200	20/30	75	22/33	41307	1	105	1290
	40/50	90	45/56	41308	1	105	1290
1400	20	75	30	41309	1	125	1810
	30	90	46	41310	1	125	1810
	40/50	110	61/77	41311	1	125	1810
1600	20	90	40	41312	1	175	2285
	30/40	110	60/80	41313	1	175	2285
	50	125	100	41314	1	175	2285
1800	20	90	50	41315	1	210	2950
	30	110	76	41316	1	210	2950
	40	125	101	41317	1	210	2950
	50	140	125	41318	1	210	2950
2000	20	110	62	41319	1	245	3850
	30	125	94	41320	1	245	3850
	40	140	125	41321	1	245	3850
	50	160	157	41322	1	245	3850

∅ D (мм)	Скорость фильтрации, м ³ /ч/м ²	Код	Соединения		Поток (м ³ /ч)	Объем бассейна (в ч) (м ³)	Площадь фильтрации (м ²)	C (мм)	A (мм)	B (мм)	∅ D (мм)	Гравий 1-2 мм (кг)	Песок 0,4-0,8 мм (кг)
			мм	дюймы									
1050	20	41304	63	2"	17	136	0.86	1545	465	500	760	175	1125
	30/40	41305	75	2 1/2"	25/34	200/272							
	50	41306	90	3"	43	344							
1200	20/30	41307	75	2 1/2"	22/33	176/264	1.13	1730	675	500	850	275	1350
	40/50	41308	90	3"	45/56	360/448							
1400	20	41309	75	2 1/2"	30	240	1.54	1845	725	500	1085	350	1850
	30	41310	90	3"	46	368							
	40/50	41311	110	4"	61/77	488/616							
1600	20	41312	90	3"	40	320	2.01	1850	710	500	1230	450	2725
	30/40	41313	110	4"	60/80	480/640							
	50	41314	125	4 1/2"	100	800							
1800	20	41315	90	3"	50	400	2.54	1915	755	570	1370	550	3175
	30	41316	110	4"	76	608							
	40	41317	125	4 1/2"	101	808							
	50	41318	140	5"	125	1000							
2000	20	41319	110	4"	62	496	3.14	2030	775	570	1560	675	3650
	30	41320	125	4 1/2"	94	752							
	40	41321	140	5"	125	1000							
	50	41322	160	6"	157	1256							

Примечание: опции кодирования в соответствии с таблицей на страничке 120.

Фильтр Atlas

Технические характеристики:

- Изготовлен из полиэфирной смолы и стеклопластика.
- Наружный отделочный слой цвета RAL 8029.
- Фильтр обладает более высоким коэффициентом защиты, что гарантирует прекрасную работу.
- Место соединения верхней и нижней части дополнительно усилены уплотнением из полиэфирной смолы и стекловолокна.
- Пластиковая крышка большого диаметра.
- Оснащен 1" трубчатым коллектором и диффузором из непластифицированного ПВХ.
- Внутренняя труба PN-16.
- Выгрузка песка 2 1/2".
- Оснащен манометром, воздушным клапаном и ручным сливом воды.
- Соединения с многопозиционным вентилем в шести положениях: фильтр, обратная промывка, ополаскивание, рециркуляция, сброс и закрытие.
- **Инновация AstralPool:** фильтр имеет предохранительный клапан для предотвращения избыточного давления.
- Максимальное рабочее давление: 2,5 кг/см².

Установка с многопозиционным вентилем

Диаметр 500мм, патрубок 1 1/2"

Диаметр 600мм, патрубок 1 1/2"

Диаметр 750мм, патрубок 2"

Без многопозиционного вентиля

Диаметр 900мм, патрубок 2 1/2"

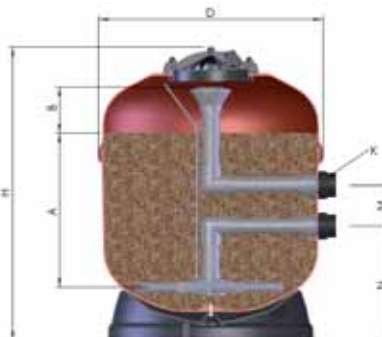
Код	Стандартная упаковка	Стандартный вес, кг	Стандартный объем, м ³
36596	1	20	-
36597	1	25	-
36598	1	33	-

36599	1	51	-
-------	---	----	---

Код	36596	36597	36598	36599
Диаметр фильтра, мм	500	600	750	900
Соединения	1 1/2"		2"	2 1/2"
Площадь фильтрации, м ²	0,19	0,30	0,44	0,64
Скорость фильтрации, м ³ /ч/м ²	50			
Производительность, м ³ /ч	9,5	15	22	30
Рабочее давление, бар	2,5			
Песок, кг	120	190	360	580
Чистый вес, кг	20	25	33	51



Рисунок: 10 лет гарантии.
***Смотри отказ.**



Размеры:

Код	A (мм)	B (мм)	D (мм)	H (мм)	M (мм)	N (мм)
36596	400	120	545	830	125	300
36597	480	145	640	905	125	325
36598	550	165	790	1050	230	310
36599	630	190	940	1185	270	410



выгрузка песка 2 1/2" и патрубок воды of 3/4" с предохранительным клапаном.

Высота фильтрующего слоя 1 м



ЛАМИНИРОВАННЫЕ ФИЛЬТРЫ

Новая линейка ламинированных фильтров **Delta** была разработана на основании моделей РТК. При помощи новых производственных процессов у этого изделия появились новые опции.

Новые соединения на 30 % больше укрепляют части фильтра при помощи стеклопластикового покрытия внутри и композитного материала снаружи. Все соединения выполнены на более толстой базе, что повышает сопротивляемость фильтра. Подсоединение к любому вентилю также стало более простым благодаря перемещению фитингов. Высота нижней части фильтра была увеличена с целью укрепления опоры пластины с соплами. Цвет – синий RAL 5024. Вы можете заказать другие цвета, при условии заказа не менее 5 фильтров.



Фильтры Delta 10

Модель фильтра **Delta 10** является эквивалентом модели РТК 1000 и доступна с диаметрами 650, 800, 1000 и 1200 мм. Высота фильтрующего слоя составляет 1 м. Эта модель доступна с боковой системой коллектора или пластиной с соплами.

- Крышка фильтра DN 200 с быстрооткрывающейся системой для моделей 650 и 800, и крышка на болтах DN 400 для моделей 1000 и 1200.
- Боковой люк DN200 с крышкой на болтах.
- Вы можете заказать дополнительное смотровое окно из метакрилата.
- Внутренняя труба и фитинги выполнены из ПВХ, полипропилена и ABS-пластика.
- В крышке фильтра находится манометр.
- Прокладки изготовлены из каучука на основе сополимера этилена, пропилена и диенового мономера (EPDM) все винтовые крепления – из нержавеющей стали.
- Опция винилэстеровое покрытие. В этом случае все ламинированные слои изготавливаются из смолы винилового эфира (а не только верхний слой, контактирующий с водой), которая обладает максимальным химическим сопротивлением (0,4 промилль растворенного озона) и рассчитана на максимальную температуру воды 40 °С.



Максимальное рабочее давление 2,5 кг/см²

Трубчатый коллектор. Размер слота 0,3 мм

Диаметр мм	Øпатрубка мм	Поток ^{**} , м ³ /ч, 40 м ³ /ч/м ²	Код	Стандартная упаковка	Стандартный вес, кг	Стандартный объем, м ³
650	1 1/2"	13.3	36676	1	112	0.56
800	2"	20.1	36677	1	115	0.88
1000	2 1/2"	31.4	36678	1	121	1.45
1200	90	45.2	36679	1	113	2.17

***Максимальные рекомендуемые скорости потока и фильтрации.



Максимальное рабочее давление 2,5 кг/см²

Пластина с соплами. Размер слота 0,5 мм

Диаметр мм	Øпатрубка мм	Поток ^{**} , м ³ /ч, 40 м ³ /ч/м ²	Код	Стандартная упаковка	Стандартный вес, кг	Стандартный объем, м ³
650	1 1/2"	13.3	36684	1	119	0.60
800	2"	20.1	36685	1	121	0.93
1000	2 1/2"	31.4	36686	1	129	1.54
1200	90	45.2	36687	1	123	2.34

**Максимальные рекомендуемые скорости потока и фильтрации.

*Кроме моделей с диаметром 1200 мм.

ЛАМИНИРОВАННЫЕ ФИЛЬТРЫ

Фильтры Delta 12

Модель фильтра **Delta 12** является эквивалентом модели РТК 1200 и доступна с диаметрами 650, 800, 1000 и 1200 мм. Высота эффективного фильтрующего слоя составляет 1,2 м и доступна с боковой системой коллектора или пластиной с соплами.

- Крышка фильтра DN 200 с быстрозакрывающейся системой для моделей 650 и 800, и крышка на болтах DN 400 для моделей 1000 и 1200.
- Боковой люк DN200 с крышкой на болтах.
- Смотровое окно из метакрилата является стандартом. Другие смотровые окна можно заказать.
- Внутренняя труба и фитинги выполнены из ПВХ, полипропилена и ABS-пластика.
- В крышке фильтра находится манометр.
- Прокладки изготовлены из EPDM, все винтовые крепления – из нержавеющей стали.
- Опция винилэстеровое покрытие. В этом случае все ламинированные слои изготавливаются из смолы винилового эфира (а не только верхний слой, контактирующий с водой), которая обладает максимальным химическим сопротивлением (0,4 промилль растворенного озона) и рассчитана на максимальную температуру воды 40 °С.

**Высота фильтрующего
слоя 1,2 м**

Максимальное рабочее давление 2,5 кг/см²
Трубчатый коллектор. Размер слота 0,3 мм

Диаметр мм	Øпатрубка мм	Поток**, м ³ /ч, 40 м ³ /ч/м ²	Код	Стандартная упаковка	Стандартный вес, кг	Стандартный объем, м ³
650	1 1/2"	13.3	36680	1	120	0.60
800	2"	20.1	36681	1	121	0.92
1000	2 1/2"	31.4	36682	1	129	1.54
1200	90	45.2	36683	1	130	2.24

Пластина с соплами. Размер слота 0,5 мм

Диаметр мм	Øпатрубка мм	Поток**, м ³ /ч, 40 м ³ /ч/м ²	Код	Стандартная упаковка	Стандартный вес, кг	Стандартный объем, м ³
650	1 1/2"	13.3	36688	1	127	0.64
800	2"	20.1	36689	1	127	0.97
1000	2 1/2"	31.4	36690	1	137	1.63
1200	90	45.2	36691	1	141	2.42



Пластина с соплами



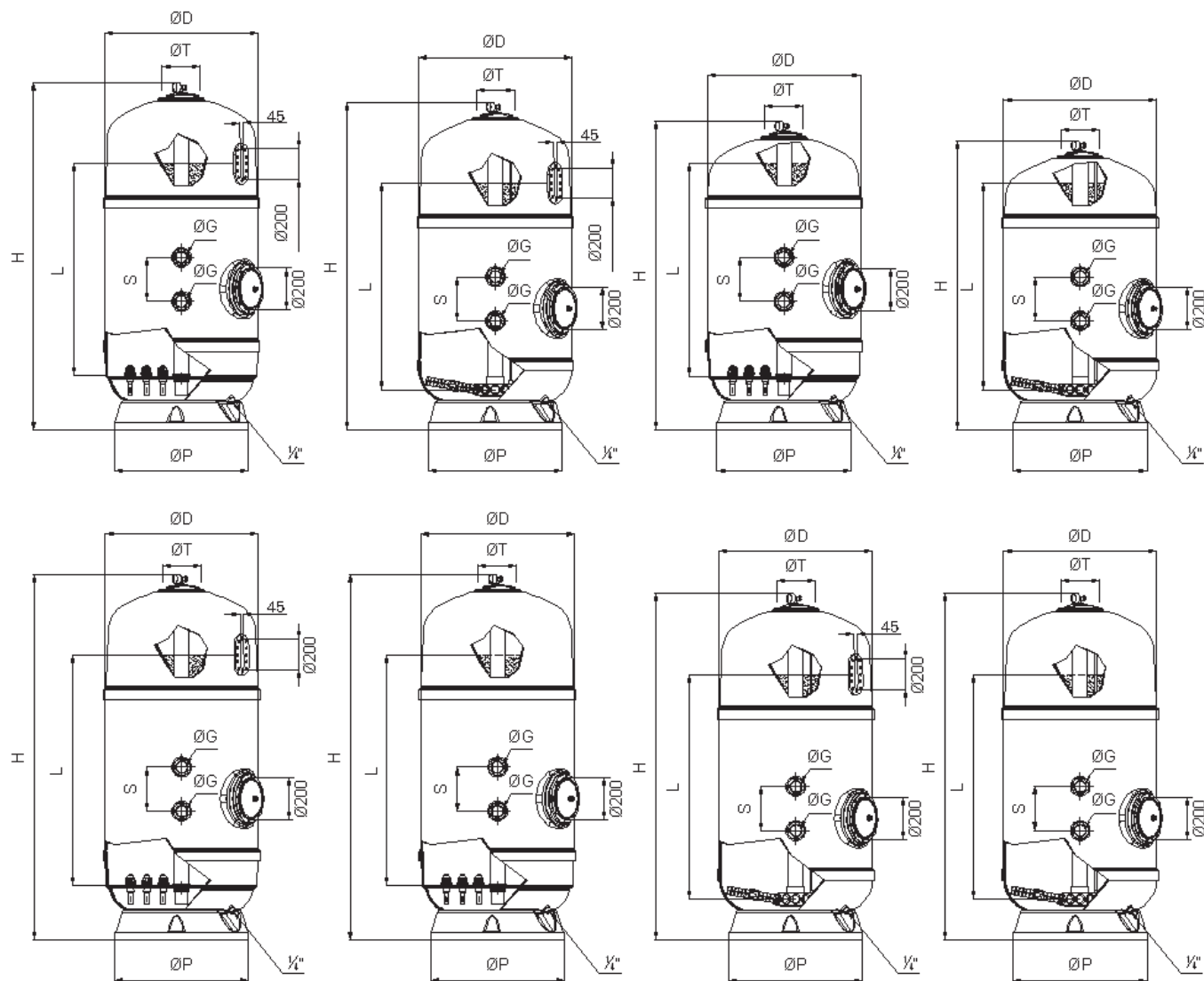
Трубчатый коллектор

Примечание: опции кодирования в соответствии с таблицей на страничке 120.

ЛАМИНИРОВАННЫЕ ФИЛЬТРЫ



Фильтры Delta



ТЕХНИЧЕСКИЕ ХАРАКТЕРИСТИКИ

	DELTA 10								DELTA 12							
	Трубчатый коллектор				Пластина с соплами				Трубчатый коллектор				Пластина с соплами			
	36676	36677	36678	36679	36684	36685	36686	36687	36680	36681	36682	36683	36688	36689	36690	36691
D (мм)	650	800	1.000	1.200	650	800	1.000	1.200	650	800	1.000	1.200	650	800	1.000	1.200
Ø P(мм)	490	625	890	1145	490	625	890	1145	585	700	890	1145	585	700	890	1145
H (мм)	1702	1749	1840	1915	1802	1843	1955	2071	1825	1830	1960	2022	1925	1924	2075	2128
L (мм)	1000	1000	1000	1000	1000	1000	1000	1000	1200	1200	1200	1200	1200	1200	1200	1200
S (мм)	125	230	270	300	125	230	270	300	125	230	270	300	125	230	270	300
Ø T	200	200	400	400	200	200	400	400	200	200	400	400	200	200	400	400
Ø G	1 1/2"	2"	2 1/2"	3"	1 1/2"	2"	2 1/2"	3"	1 1/2"	2"	2 1/2"	3"	1 1/2"	2"	2 1/2"	3"
Производительность м³/ч при 30 м³/ч/м²	9	15	23	34	9	15	23	34	9	15	23	34	9	15	23	34
Производительность м³/ч при 40 м³/ч/м²	12	20	30	45	12	20	30	45	12	20	30	45	12	20	30	45
Многослойный	Смешанный слой: антрацит 0,8 – 1,6 мм (л)															
	Смешанный слой: песок 0,4 – 0,8 мм (кг)															
	Смешанный слой: гравий 1 – 2 мм (кг)															
	Смешанный слой: гравий 3 – 5 мм (кг)															
Одно слойный	Одианный слой: песок 0,4 – 0,8 мм (кг)															
	Одианный слой: гравий 1 – 2 мм (кг)															

ЛАМИНИРОВАННЫЕ ФИЛЬТРЫ

Фильтрующий слой 1,2 м



Фильтры Norma

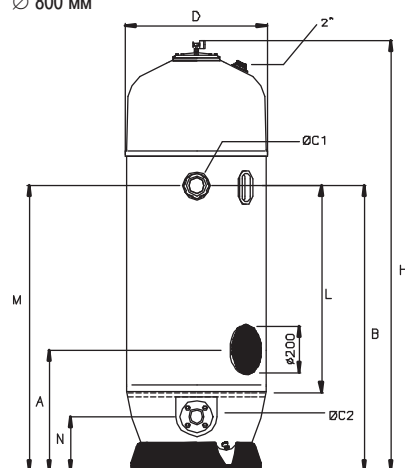
Корпус из многослойного стекловолокна, армированного полиэстером. Фильтрующий слой может быть однослойным или многослойным. Максимальное рабочее давление 2,5 кг/см². Соответствует стандартам DIN 19643/19605. С пластинчатым коллектором (отверстия 0,5 мм). Комплектно с смотровым окном, загрузочным люком, боковым люком, манометром и ручными воздушным и дренажным клапаном. Верхняя крышка для песка диаметром 200 мм, и боковой люк диаметром 200 мм или 400 мм в соответствии с типом модели. Внутренние части из ПВХ и полипропилена. Болты А4 и EPDM прокладки. Опции: Внутреннее виниловое покрытие (озоноустойчивое при концентрации <0,4 ppm), рассчитанное на максимальную температуру 40°C. Стандартный цвет: слоновая кость.

Maximum working pressure 2.5 Kg/cm²

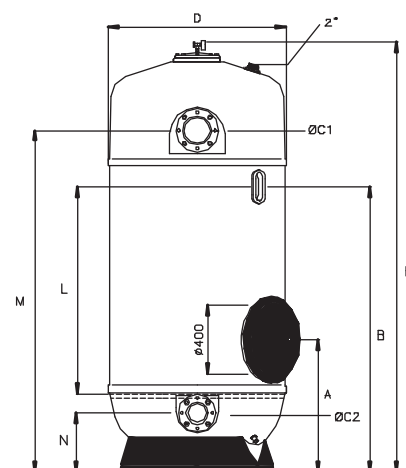
Диаметр мм	Скорость фильтрации	Øпатрубка мм	Поток** м ³ /ч, 40 м ³ /м ²	Код	Стандартная упаковка	Стандартный вес, кг	Стандартный объем, м ³
650	30	90-75	10	08142	1	100	1.33
800	30	90-75	15	08143	1	125	2.00
1.000	30	140-110	23	08144	1	145	3.00
1.200	30	140-140	34	08145	1	177	5.50



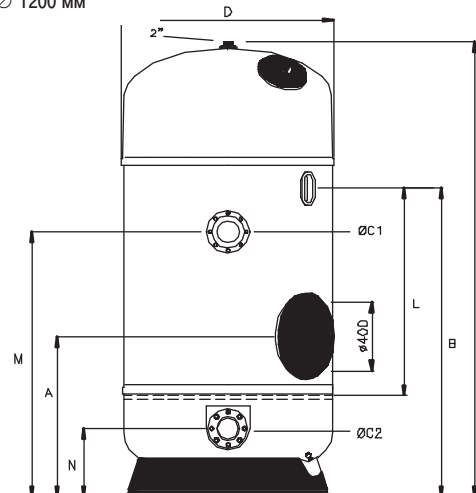
Ø 650 мм
Ø 800 мм



Ø 1000 мм



Ø 1200 мм



ТЕХНИЧЕСКИЕ ХАРАКТЕРИСТИКИ

	08142	08143	08144	08145	
D (мм)	650	800	1000	1200	
A (мм)	680	700	770	950	
B (мм)	1660	1640	1655	1790	
H (мм)	2480	2480	2490	2640	
L (мм)	1200	1200	1200	1200	
M (мм)	1650	1650	1980	1600	
N (мм)	320	320	340	400	
Ø C1 (мм)	90	90	140	140	
Ø C2 (мм)	75	75	110	140	
Производительность м³/ч при 30 м³/ч/м²	10	15	23	33	
Многослойный	Смешанный слой: антрацит 0,8 – 1,6 мм (л)	148	250	390	564
	Смешанный слой: песок 0,4 – 0,8 мм (кг)	160	271	420	611
	Смешанный слой: гравий 1 – 2 мм (кг)	46	78	120	175
	Смешанный слой: гравий 3 – 5 мм (кг)	46	78	120	175
Одно слойный	Одинарный слой: песок 0,4 – 0,8 мм (кг)	451	767	1215	1763
	Одинарный слой: гравий 1 – 2 мм (кг)	46	78	120	175

ФИЛЬТРЫ ШПУЛЬНОЙ НАВИВКИ



Фильтр Berlin

Яркая атласная окраска, покрытая прозрачным лаком. Крышка диаметром 230 мм, закрепленная винтами. Комплектно с манометром, ручным клапаном для стравливания воздуха и воды. Максимальная скорость фильтрации 50 м³/ч/м².



С многопозиционным вентилем:

Диаметр 500мм, 9000 л/ч, патрубок 1 1/2"
 Диаметр 600мм, 14000 л/ч, патрубок 1 1/2"
 Диаметр 750мм, 21000 л/ч, патрубок 2"

Без многопозиционного вентиля:

Диаметр 900мм, 30000 л/ч, патрубок 2 1/2"

С многопозиционным вентилем и крышкой диаметром 400 мм из полиэстера и FV:

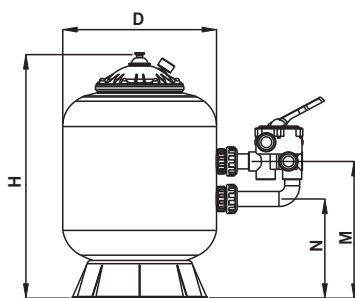
Диаметр 1050мм, 43000 л/ч, патрубок 75 мм
 Диаметр 1200мм, 56000 л/ч, патрубок 90 мм

Код	Стандартная упаковка	Стандартный вес, кг	Стандартный объем, м ³
-----	----------------------	---------------------	-----------------------------------

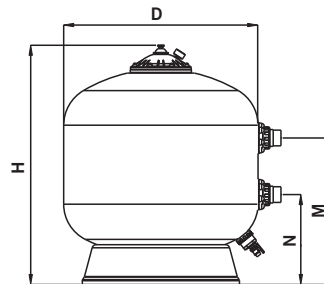
00541	1	17.3	0.230
00542	1	21.8	0.360
00543	1	36.0	0.620

00544	1	60.0	0.980
-------	---	------	-------

00545	1	101.0	1.610
00546	1	130.0	2.306



с многопозиционным вентилем



без многопозиционного вентиля

	С боковым вентилем			Без вентиля			Моноблоки	
	00541	00542	00543	00544	00545	00546	00547	00548
Ø D мм	500	600	750	900	1050	1200	500	600
H мм	805	910	1050	1145	1300	1450	-	-
M мм	450	505	610	685	810	870	-	-
N мм	325	380	380	415	500	560	-	-
Соединения	1 1/2"	1 1/2"	2"	2 1/2"	*D75	**D90	1 1/2"	1 1/2"
Производительность, м ³ /ч при 50 м ³ /ч/м ²	9	14	21	30	43	56	9	14
Приблизительный объем бассейна (м ³) (8 часов)*	50-75	75-115	115-170	170-240	240-350	350-450	50-75	75-115
Песок, кг	100	175	300	525	575/300	800/300	100	175
Максимальное рабочее давление, кг/см ²	2.5	2.5	2.5	2.5	2.5	2.5	2.5	2.5
Чистый вес, кг	14.6	18.6	27.5	43.4	83	93	-	-
Объем упаковки, м ³	0.23	0.36	0.26	0.99	1.92	2.75	-	-

ФИЛЬТРЫ ШПУЛЬНОЙ НАВИВКИ
Засыпаемая компактная модель Berlin

Изготовлена из полиэстера и стеклопластика. Включает в себя фильтр, многопозиционный вентиль, насос, блок управления с программатором и блок клапанов.

Засыпаемая компактная модель

- Ø 500 мм насос 0.37 кВт (1/2 л.с.) 230 V II
- Ø 600 мм насос 0.55 кВт (3/4 л.с.) 230 V II
- Ø 750 мм насос 1.10 кВт (1.5 л.с.) 230 V II

Код	Стандартная упаковка	Стандартный вес, кг	Стандартный объем, м ³
00549	1	82.0	0.948
00550	1	92.0	0.948
00551	1	182.0	2.229


Частично засыпаемая компактная модель Berlin

Изготовлена из полиэстера и стеклопластика. Включает в себя фильтр, многопозиционный вентиль, насос, блок управления с программатором и блок клапанов.

Частично засыпаемая компактная модель

- Ø 500 мм Насос 0.37 кВт (1/2 л.с.) 230 V II
- Ø 600 мм Насос 0.55 кВт (3/4 л.с.) 230 V II
- Ø 750 мм Насос 1.10 кВт (1.5 л.с.) 230 V II

Код	Стандартная упаковка	Стандартный вес, кг	Стандартный объем, м ³
00552	1	64.0	1.056
00553	1	74.0	1.056
00554	1	121.0	1.791



Проконсультируйтесь о нашем широком наборе корпусов для нужд Вашей фильтрации

КОДОВОЕ ОБОЗНАЧЕНИЕ КОММЕРЧЕСКИХ ФИЛЬТРОВ



Кодовое обозначение фильтров

Код фильтра состоит из восьми цифр. Первые пять цифр обозначают код фильтра, а последние три цифры указывают модель (эта информация показана в таблице ниже). Эта система кодировки используется для моделей фильтров Praga, Oslo, Olot, Ampuria, Rodas, Vic, Europe, Vesubio и Delta.

Позиция	1	2	3	4	5	-	6	7	8
---------	---	---	---	---	---	---	---	---	---

Позиции с 1 по 5: пятизначный код стандартного продукта.

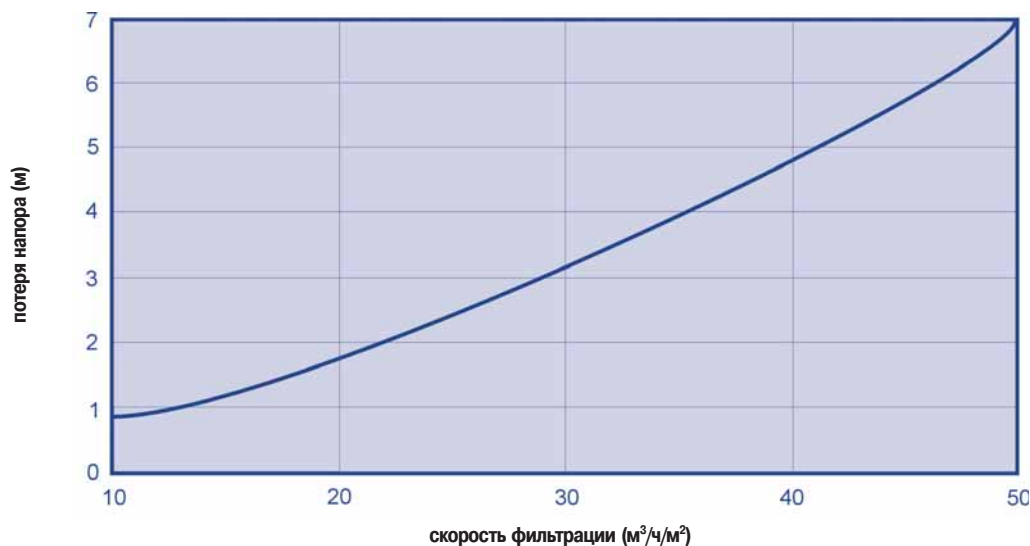
Позиция 6 Указывает на наличие/отсутствие пластины с соплами и отделки из винилового эфира.		Позиция 7 Указывает на наличие/отсутствие люка и его параметры		Позиция 8 Указывает на наличие/отсутствие смотрового стекла и его параметры	
0	фильтр без пластины с соплами	0	без люка	0	без стекла
1	фильтр с пластиной с соплами	1	1 люк Ø 225 мм	1	1 стекло для ламинированного фильтра
2	отделка из винилового эфира	2	1 люк Ø 400 мм	2	1 смотровое стекло Ø 135 мм
3	с соплами и отделкой из винила	3	2 люка Ø 225 мм	3	2 смотровых стекла ламинированного фильтра
		4	2 люка Ø 400 мм	4	2 смотровых стекла Ø 135 мм

Вы можете узнать стоимость следующих опций:

- отделки из винилового эфира
- люков диаметром 225 и 400 мм
- смотрового стекла

Кривая потери напора

Для фильтров диаметром от 1050 мм до 3000 мм



ЛАМИНИРОВАННЫЕ ФИЛЬТРЫ



Фильтры Euro

Фильтры из полиэстера и стеклопластика: оснащены манометром, ручным вентилям для сброса воздуха и воды, люком для выгрузки песка диаметром 200 мм, и верхней крышкой диаметром 400 мм. Подходят для скоростей фильтрации 20, 30, 40 и 50 м³/ч/м². Узнайте о других скоростях фильтрации. Все фильтры Euro могут быть оснащены вентильными группами.

Максимальное рабочее давление 2,5 кг/см²

Фильтрующий слой 1 м

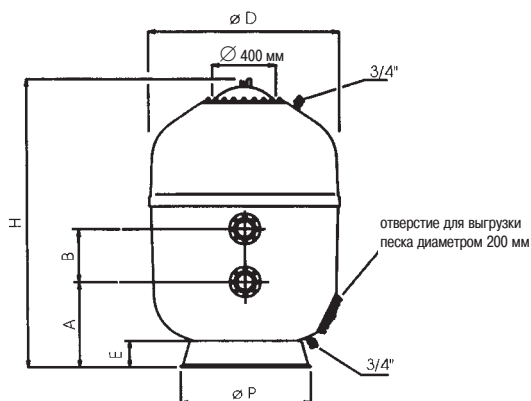
Ø мм	Поток**, м³/ч, 40 м³/ч/м²	Ø патрубка мм	Поток м³/ч	Код	Стандартная упаковка	Стандартный вес, кг	Стандартный объем, м³
1050	20*	63	17	20070	1	125	2.823
	30/40**	75	25/34	20071	1	125	2.823
	50	90	43	20072	1	125	2.823
1200	20/30	75	22/33	20068	1	150	3.597
	40/50	90	45/56	20069	1	150	3.597
1400	20	75	30	21497	1	214	5.880
	30	90	46	21498	1	214	5.880
	40/50	110	61/77	21499	1	214	5.880
1600	20	90	40	21500	1	230	7.80
	30/40	110	60/80	21501	1	230	7.80
	50	125	100	21502	1	230	7.80
1800	20	90	50	21503	1	344	10.00
	30	110	76	21504	1	344	10.00
	40	125	101	21505	1	344	10.00
	50	140	125	21506	1	344	10.00
2000	20	110	62	21507	1	400	12.10
	30	125	94	21508	1	400	12.10
	40	140	125	21509	1	400	12.10
	50	160	157	21510	1	400	12.10
2350	20	125	87	33820	1	600	15.70
	30	140	130	33822	1	600	15.70
	40	160	174	33824	1	600	15.70
	50	200	217	33826	1	600	15.70
2500	20	140	100	34302	1	630	-
	30	160	150	34303	1	630	-
	40	200	200	34304	1	630	-
	50	225	225	34305	1	630	-

Фильтрующий слой 1 м



* Можно использовать 2" многопозиционный вентиль
 ** Можно использовать 2 1/2" многопозиционный вентиль

ВЕНТИЛЬНАЯ ГРУППА НЕ ПРИЛАГАЕТСЯ



Ø (мм)	1050	1200	1400	1600	1800	2000	2350	2500
Высота фильтрующего слоя (м)	1	1	1	1	1	1	1	1
H (мм)	1860	1860	2000	2100	2200	2200	2430	2525
B (мм)	270*	350	400	400	400	400	400	500
A (мм)	540	570	615	710	725	805	950	1015
Ø P (мм)	760	850	1083	1230	1370	1558	1830	1830
E (мм)	170	180	240	250	270	300	355	-
Площадь фильтрации (м)	0.86	1.13	1.54	2.01	2.54	3.14	4.34	4.9
Объем (л)	1250	1575	2185	2965	3850	4850	7230	9385
Песок 0,4 – 0,8 мм (кг)	1050	1360	1820	2375	3010	3750	5000	5600
Гравий 1 – 2 мм (кг)	265	325	410	515	760	1060	2000	2920
Общий эксплуатационный вес (кг)	2060	2600	3500	4700	6150	7800	10786	13800

* Для 2" многопозиционного вентиля высота будет 2,30 мм.

Примечание: опции кодирования в соответствии с таблицей на страничке 120.

Фильтрующий слой 1,2 м

ЛАМИНИРОВАННЫЕ ФИЛЬТРЫ



Фильтры Europe

Максимальное рабочее давление 2,5 кг/см²

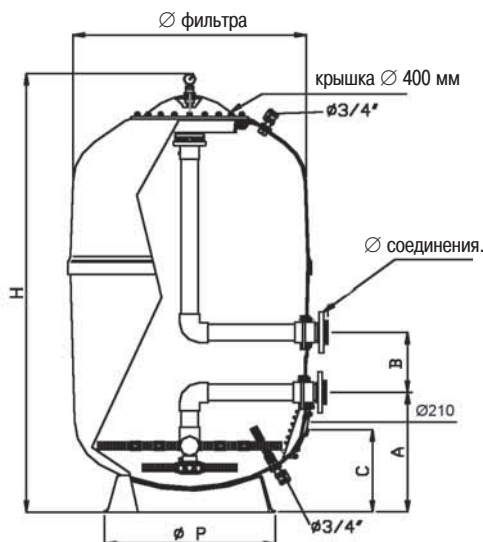
Фильтрующий слой 1,2 м



ВЕНТИЛЬНАЯ ГРУППА
НЕ ПРИЛАГАЕТСЯ

Ø мм	Скорость фильтрации м ³ /ч/м ²	Ø патрубка мм	Поток м ³ /ч	Код	Стандартная упаковка	Стандартный вес, кг	Стандартный объем, м ³
1050	20*	63	17	31857	1	140	3.04
	30/40**	75	25/34	31858	1	140	3.04
	50	90	43	31859	1	140	3.04
1200	20/30	75	22/33	31860	1	155	3.89
	40/50	90	45/56	31861	1	155	3.89
1400	20	75	30	21511	1	215	6.27
	30	90	46	21512	1	215	6.27
	40/50	110	61/77	21513	1	215	6.27
1600	20	90	40	21514	1	255	8.31
	30/40	110	60/80	21515	1	255	8.31
	50	125	100	21516	1	255	8.31
1800	20	90	50	21517	1	385	10.65
	30	110	76	21518	1	385	10.65
	40	125	101	21519	1	385	10.65
	50	140	125	21520	1	385	10.65
2000	20	110	62	21521	1	425	12.90
	30	125	94	21522	1	425	12.90
	40	140	125	21523	1	425	12.90
	50	160	157	21524	1	425	12.90
2350	20	125	87	33821	1	630	16.80
	30	140	130	33823	1	630	16.80
	40	160	174	33825	1	630	16.80
	50	200	217	33827	1	630	16.80
2500	20	140	100	34306	1	860	-
	30	160	150	34307	1	860	-
	40	200	200	34308	1	860	-
	50	225	225	34309	1	860	-

Диаметр, мм	1050	1200	1400	1600	1800	2000	2350	2500
Высота фильтрующего слоя (м)	1.2	1.2	1.2	1.2	1.2	1.2	1.2	1.2
Н (мм)	2060	2060	2200	2300	2400	2400	2630	2675
В (мм)	270	350	400	400	400	400	400	500
А (мм)	540	570	615	710	725	805	950	1015
Диаметр Р (мм)	760	850	1085	1230	1370	1560	1830	1830
Е (мм)	170	180	240	250	270	300	355	-
Площадь фильтрации (м ²)	0.86	1.13	1.54	2.01	2.54	3.14	4.34	4.90
Объем (л)	1500	1900	2650	3560	4620	5820	8060	-
Песок 0,4 – 0,8 мм (кг)	1300	1660	2220	2950	3680	4600	6130	6680
Гравий 1 – 2 мм (кг)	265	325	410	515	760	1060	2000	2920
Общий эксплуатационный вес (кг)	2375	2950	4000	5475	6950	8800	12180	14460



ФИЛЬТРЫ ШПУЛЬНОЙ НАВИВКИ

Фильтры Vic

Промышленные фильтры шпульной навивки с диаметрами от 1050 мм до 3000 мм, с фланцевыми соединениями для различных скоростей фильтрации. Заменяет собой модель Atena. Новая быстрозакрывающаяся крышка с отверстием 400 x 500 мм. Вентиль для выпуска воздуха установлен на крышке для облегчения удаления воздуха из фильтра. 1 1/2" трубчатый коллектор из пластика ABS необходимой длины для каждого фильтра не имеет соединений. Длины от 90 мм до 525 мм. Потери напора сокращены благодаря увеличенному диаметру трубок коллектора.

Трубки коллектора 90 мм в диаметре изготовлены из ПВХ. Вентиль для патрубков воды и воздуха работает быстрее благодаря 1" соединению. Расстояние между верхним слоем песка и с принклером для улучшения распределения воды во время фильтрации и предотвращения вымывания песка во время обратной промывки.

В фильтрах с диаметрами 2350 мм, 2500 мм и 3000 мм верхняя крышка диаметром 400 мм крепится болтами для большей надежности.

Максимальное рабочее давление 2,5 кг/см²

Ø мм	Скорость фильтрации м ³ /ч/м ²	Ø патрубка мм	Поток м ³ /ч	Код	Стандартная упаковка	Стандартный вес, кг	Стандартный объем, м ³
1050	20	63	17	11511N	1	120	1.9
	30-40	75	25-34	11517N	1	120	1.9
	50	90	43	11526N	1	120	1.9
1200	20-30	75	22-33	11512N	1	154	2.7
	40-50	90	45-56	11522N	1	154	2.7
1400	20	75	30	11513N	1	173	3.7
	30	90	46	11518N	1	173	3.7
	40-50	110	61-77	11523N	1	173	3.7
1600	20	90	40	11514N	1	235	5.0
	30-40	110	60-80	11519N	1	235	5.0
	50	125	100	11527N	1	235	5.0
1800	20	90	50	11515N	1	270	6.4
	30	110	76	11520N	1	270	6.4
	40	125	101	11524N	1	270	6.4
	50	140	125	11528N	1	270	6.4
2000	20	110	62	11516N	1	295	8.7
	30	125	94	11521N	1	295	8.7
	40	140	125	11525N	1	295	8.7
	50	160	157	11529N	1	295	8.7
2350	20	125	87	33039	1	530	14.8
	30	140	130	33040	1	530	14.8
	40	160	175	33041	1	530	14.8
	50	200	217	33042	1	530	14.8
2500	20	140	100	33043	1	780	19.5
	30	160	150	33044	1	780	19.5
	40	200	200	33045	1	780	19.5
	50	225	250	33046	1	780	19.5
3000	20	160	140	33047	1	1350	29.0
	30	200	212	33048	1	1350	29.0
	40	225	282	33049	1	1350	29.0
	50	250	353	33050	1	1350	29.0

Примечание: опции кодирования в соответствии с таблицей на страничке 120.

Фильтрующий слой 1 м


ВЕНТИЛЬНАЯ ГРУППА НЕ ПРИЛАГАЕТСЯ

• ФИЛЬТРЫ ДИАМЕТРОМ ОТ 2000 мм И БОЛЕЕ НЕОБХОДИМО ТРАНСПОРТИРОВАТЬ НА СПЕЦИАЛЬНО ОБОРУДОВАННЫХ МАШИНАХ. РАСЦЕНКИ ВЫ МОЖЕТЕ УЗНАТЬ ПРИ ОФОРМЛЕНИИ ЗАКАЗА.

Примечание: боковые люки (диаметром 400 мм или 225 мм) рекомендуются для фильтров с пластинчатым коллектором для выгрузки фильтрующего материала.



основание фильтра



трубчатый коллектор

Фильтрующий слой 1 м

ФИЛЬТРЫ ШПУЛЬНОЙ НАВИВКИ



Фильтры Vc



• НЕКОТОРЫЕ ФИЛЬТРЫ ДИАМЕТРОМ ОТ 2000 ММ И БОЛЕЕ НЕОБХОДИМО ТРАНСПОРТИРОВАТЬ НА СПЕЦИАЛЬНО ОБОРУДОВАННЫХ МАШИНАХ. РАСЦЕНКИ ВЫ МОЖЕТЕ УЗНАТЬ ПРИ ОФОРМЛЕНИИ ЗАКАЗА.

ВЕНТИЛЬНАЯ ГРУППА НЕ ПРИЛАГАЕТСЯ

Примечание: боковые люки (диаметром 400 мм или 225 мм) рекомендуются для фильтров с пластинчат коллектором для выгрузки фильтрующего материала.

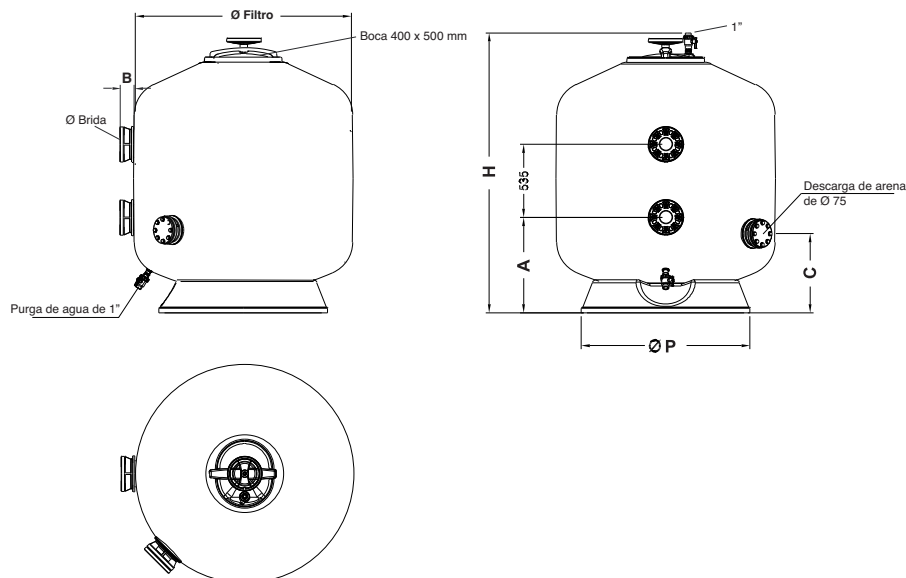


основание фильтра



трубчатый коллектор

Код 2.5 кг	Ø фильтра мм	А мм	В мм	С мм	Н мм	Ø Р мм	Ø патрубка мм	Поверхность фильтрации, м ²
11511N	1050	685	85	535	1950	760	63	0.86
11517N	1050	685	85	535	1950	760	75	0.86
11526N	1050	685	85	535	1950	760	90	0.86
11512N	1200	680	85	530	1970	860	75	1.13
11522N	1200	680	85	530	1970	860	90	1.13
11513N	1400	685	85	575	2000	1020	75	1.54
11518N	1400	685	85	575	2000	1020	90	1.54
11523N	1400	685	85	575	2000	1020	110	1.54
11514N	1600	695	85	625	2050	1150	90	2.01
11519N	1600	695	85	625	2050	1150	110	2.01
11527N	1600	695	85	625	2050	1150	125	2.01
11515N	1800	710	85	670	2080	1320	90	2.54
11520N	1800	710	85	670	2080	1320	110	2.54
11524N	1800	710	85	670	2080	1320	125	2.54
11528N	1800	710	85	670	2080	1320	140	2.54
11516N	2000	730	85	715	2150	1470	110	3.14
11521N	2000	730	85	715	2150	1470	125	3.14
11525N	2000	730	85	715	2150	1470	140	3.14
11529N	2000	730	85	715	2150	1470	160	3.14
33039	2350	965	85	1030	2520	1830	125	4.34
33040	2350	965	85	1030	2520	1830	140	4.34
33041	2350	965	85	1030	2520	1830	160	4.34
33042	2350	965	150	1030	2520	1830	200	4.34
33043	2500	1050	85	1080	2550	1830	140	4.90
33044	2500	1050	85	1080	2550	1830	160	4.90
33045	2500	1050	150	1080	2550	1830	200	4.90
33046	2500	1050	150	1080	2550	1830	225	4.90
33047	3000	1175	85	1140	2750	2365	160	7.07
33048	3000	1175	150	1140	2750	2365	200	7.07
33049	3000	1175	150	1140	2750	2365	225	7.07
33050	3000	1175	170	1140	2750	2365	250	7.07



ФИЛЬТРЫ ШПУЛЬНОЙ НАВИВКИ

Фильтры Прага

Однослойные фильтры из полиэстера и стеклопластика. Диаметр крышки 400 мм. Поставляется с вентилем для ручного патрубка воды и воздуха, портом для выгрузки песка и панелью манометра. Подходят для скоростей фильтрации 20, 30, 40 м³/ч/м². Узнайте о других скоростях фильтрации.

Максимальное рабочее давление 2,5 кг/см²

∅ мм	Скорость фильтрации м ³ /ч/м ²	∅ патрубка мм	Поток м ³ /ч	Код	Стандартная упаковка	Стандартный вес, кг	Стандартный объем, м ³
1050	20	63	17	00687	1	120	1.9
	30-40	75	25-34	00694	1	120	1.9
1200	20-30	75	22-33	00688	1	154	2.7
	40	90	45	00702	1	154	2.7
1400	20	75	30	00689	1	173	3.7
	30	90	46	00696	1	173	3.7
	40	110	61	00703	1	173	3.7
1600	20	90	40	00690	1	235	5.0
	30-40	110	60-80	00697	1	235	5.0
1800	20	90	50	00691	1	270	6.4
	30	110	76	00698	1	270	6.4
	40	125	101	00705	1	270	6.4
2000	20	110	62	00692	1	295	8.7
	30	125	94	00699	1	295	8.7
	40	140	125	00706	1	295	8.7
2350	20	125	87	00693	1	530	14.8
	30	140	130	00700	1	530	14.8
	40	160	175	04935	1	530	14.8
2500	20	140	100	08695	1	780	19.5
	30	160	150	08696	1	780	19.5
	40	200	200	08697	1	780	19.5
3000	20	160	140	08699	1	1350	29.0
	30	200	212	08700	1	1350	29.0
	40	225	282	08701	1	1350	29.0

Фильтрующий слой 1 м

 ВЕНТИЛЬНАЯ ГРУППА
НЕ ПРИЛАГАЕТСЯ

- ПРИ ОФОРМЛЕНИИ ЗАКАЗА ВЫ МОЖЕТЕ УКАЗАТЬ ДРУГУЮ ВЫСОТУ.
- ФИЛЬТРЫ ДИАМЕТРОМ ОТ 2000 ММ И БОЛЕЕ НЕОБХОДИМО ТРАНСПОРТИРОВАТЬ НА СПЕЦИАЛЬНО ОБОРУДОВАННЫХ МАШИНАХ. РАСЦЕНКИ ВЫ МОЖЕТЕ УЗНАТЬ ПРИ ОФОРМЛЕНИИ ЗАКАЗА.

Примечание: боковые люки (диаметром 400 мм или 225 мм) рекомендуются для фильтров с пластинчатым коллектором для выгрузки фильтрующего материала.

Примечание: опции кодирования в соответствии с таблицей на страничке 120.

Фильтрующий слой 1 м



ВЕНТИЛЬНАЯ ГРУППА
НЕ ПРИЛАГАЕТСЯ

- ПРИ ОФОРМЛЕНИИ ЗАКАЗА ВЫ МОЖЕТЕ УКАЗАТЬ ДРУГУЮ ВЫСОТУ.
- НЕКОТОРЫЕ ФИЛЬТРЫ ДИАМЕТРОМ ОТ 2000 ММ И БОЛЕЕ НЕОБХОДИМО ТРАНСПОРТИРОВАТЬ НА СПЕЦИАЛЬНО ОБОРУДОВАННЫХ МАШИНАХ. РАСЦЕНКИ ВЫ МОЖЕТЕ УЗНАТЬ ПРИ ОФОРМЛЕНИИ ЗАКАЗА.

ФИЛЬТРЫ ШПУЛЬНОЙ НАВИВКИ

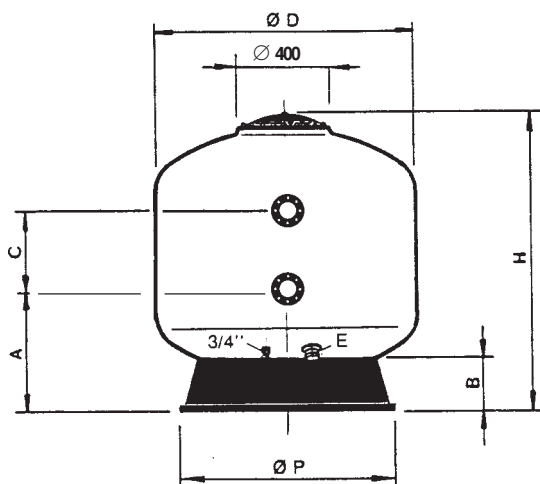


Фильтры Praga

Диаметр крышки 400 мм.

Максимальное рабочее давление 4 кг/см²

Ø мм	Скорость фильтрации м ³ /ч/м ²	Ø патрубка мм	Поток м ³ /ч	Код	Стандартная упаковка	Стандартный вес, кг	Стандартный объем, м ³
1050	20	63	17	09209	1	142	1.9
	30-40	75	25-34	00712	1	142	1.9
1200	20-30	75	22-33	00713	1	169	2.7
	40	90	45	00719	1	169	2.7
1400	20	75	30	09210	1	192	3.7
	30	90	46	00714	1	192	3.7
	40	110	61	00720	1	192	3.7
1600	20	90	40	09211	1	250	5.0
	30-40	110	60-80	00715	1	250	5.0
1800	20	90	50	09212	1	300	6.4
	30	110	76	00716	1	300	6.4
	40	125	101	00722	1	300	6.4
2000	20	110	62	09213	1	350	8.7
	30	125	94	00717	1	350	8.7
	40	140	125	00723	1	350	8.7
2350	20	125	87	09214	1	530	14.8
	30	140	130	09217	1	530	14.8
	40	160	175	09220	1	530	14.8
2500	20	140	100	09215	1	960	19.5
	30	160	150	09218	1	960	19.5
	40	200	200	09221	1	960	19.5
3000	20	160	140	09216	1	1600	29.0
	30	200	212	09219	1	1600	29.0
	40	225	282	09222	1	1600	29.0



Диаметр, мм	1050	1200	1400	1600	1800	2000	2350	2500	3000
Высота фильтрующего слоя (м)	1	1	1	1	1	1	1	1	1
Н (мм)	1640	1780	1755	1835	1875	2040	2520	2550	2750
В (мм)	200	230	240	260	280	300	340	340	350
А (мм)	540	570	585	680	720	790	965	1080	1100
С (мм)	645	640	610	515	465	510	600	450	440
Диаметр Р (мм)	755	940	1085	1230	1370	1550	1859	2000	2365
Е (мм)	90	90	90	140	140	140	140	140	140
Площадь фильтрации (м ²)	0.86	1.13	1.54	2.01	2.54	3.14	4.34	4.90	7.07
Объем (л)	1050	1500	2000	2600	3400	4400	8045	9050	12800
Песок 0,4 – 0,8 мм (кг)	950	1375	1650	2150	2800	3800	5275	5950	8600
Гравий 1 – 2 мм (кг)	300	300	450	675	750	1050	1800	2200	3300
Общий эксплуатационный вес (кг)	2000	2700	3700	4900	6100	7900	12550	13760	20200

ФИЛЬТРЫ ШПУЛЬНОЙ НАВИВКИ

ЭТА ЧАСТЬ КАСАЕТСЯ ТОЛЬКО
ВЫСОКОЭФФЕКТИВНЫХ
ФИЛЬТРОВ МОДЕЛЕЙ OSLO, OLOT
И AMPURIA.



Вертикальные фильтры высокой эффективности

Общие характеристики:

- Устойчивость к коррозии такая же, как и у традиционных фильтров из нержавеющей стали.
- Максимальная рабочая температура 50 оС.
- Соответствует европейским стандартам для емкостей под давлением 97/23/CE, включая часть 3 статьи 3.
- Гидравлические испытания проводятся с давлением в 1,5 раза превышающим максимальное рабочее давление.

Характеристики внутренних частей:

- Внутренние части и трубы из ПВХ.
- Коллектор и сопла из полипропилена.
- Подключения воздушной продувки в моделях с пластинчатым коллектором.
- Болты, гайки, шайбы из нержавеющей стали AISI-316.
- EPDM уплотнения и прокладки.

Преимущества использования коллекторов с соплами над традиционной горизонтальной системой:

- Отсутствует пространство под соплами для застаивания воды, как это может иметь место при горизонтальной системе.
- Оптимальная высота фильтрующего слоя при одинаковом распределении воды.
- Возможность воздушной продувки с соответствующим сбережением чистой воды.
- Боковой люк рекомендован для выгрузки песка.

Характеристики воды, которая должна быть отфильтрована, должны быть точно указаны, когда подбирается озоноустойчивое или устойчивое к другим химическим веществам внутреннее покрытие фильтра.



OSLO



OLOT

ВЕНТИЛЬНАЯ ГРУППА
НЕ ПРИЛАГАЕТСЯ

УСРЕДНЕННЫЕ РЕКОМЕНДАЦИИ

Многослойный – пластинчатый коллектор – высота фильтрующего слоя 1,2 м												
Диаметр (мм)		1050	1200	1400	1600	1800	2000	2350	2500	2600	2800	3000
Гидроантрацит (0,8 – 1,6) кг	600 мм	450	575	775	1000	1275	1575	2175	2450	2548	2956	3550
Песок (0,4 – 0,8) кг	400 мм	475	625	825	1100	1400	1700	2350	2675	2973	3448	3850
Гравий (1 – 2) кг	100 мм	150	175	250	300	400	500	675	775	796	924	1100
Гравий (3 – 5) кг	100 мм	150	175	250	300	400	500	675	775	796	924	1100
Многослойный – пластинчатый коллектор – высота фильтрующего слоя 1,5 м												
Диаметр (мм)		1050	1200	1400	1600	1800	2000	2350	2500	2600	2800	3000
Гидроантрацит (0,8 – 1,6) кг	600 мм	450	575	775	1000	1275	1575	2175	2450	2548	2956	3550
Песок (0,4 – 0,8) кг	600 мм	725	950	1250	1650	2100	2550	3525	4025	4460	5172	5775
Гравий (1 – 2) кг	100 мм	150	175	250	300	400	500	675	775	796	924	1100
Гравий (2 – 3) кг	100 мм	150	175	250	300	400	500	675	775	796	924	1100
Гравий (3 – 5) кг	100 мм	150	175	250	300	400	500	675	775	796	924	1100
Однослойный - пластинчатый коллектор – высота фильтрующего слоя 1,2 м												
Диаметр (мм)		1050	1200	1400	1600	1800	2000	2350	2500	2600	2800	3000
Песок (0,4 – 0,8) кг	1100 мм	1300	1775	2300	3000	3800	4650	6300	7075	8176	9483	10575
Гравий (1 – 2) кг	100 мм	150	175	250	300	400	500	675	775	796	924	1100
Однослойный - пластинчатый коллектор – высота фильтрующего слоя 1,5 м												
Диаметр (мм)		1050	1200	1400	1600	1800	2000	2350	2500	2600	2800	3000
Песок (0,4 – 0,8) кг	1200 мм	1450	1900	2500	3300	4200	5100	7050	8050	8920	10345	11550
Гравий (1 – 2) кг	100 мм	150	175	250	300	400	500	675	775	7964	9236	1100
Гравий (2 – 3) кг	100 мм	150	175	250	300	400	500	675	775	7964	9236	1100
Гравий (3 – 5) кг	100 мм	150	175	250	300	400	500	675	775	7964	9236	1100
Многослойный – трубчатый коллектор – высота фильтрующего слоя 1,2 м												
Диаметр (мм)		1050	1200	1400	1600	1800	2000	2350	2500	2600	2800	3000
Гидроантрацит (0,8 – 1,6) кг	600 мм	450	575	775	1000	1275	1575	2175	2450	2548	2956	3550
Песок (0,4 – 0,8) кг	400 мм	475	625	825	1100	1400	1700	2350	2675	2973	3448	3850
Гравий (2 – 3) кг	100 мм	150	175	250	300	400	500	675	775	796	924	1100
Гравий (3 – 5) кг	100 мм (1)	300	350	500	775	850	1150	1800	1975	2123	2463	3850
Однослойный – трубчатый коллектор – высота фильтрующего слоя 1,2 м												
Диаметр (мм)		1050	1200	1400	1600	1800	2000	2350	2500	2600	2800	3000
Песок (0,4 – 0,8) кг	1100 мм	1300	1775	2300	3000	3800	4650	6300	7075	8176	9483	10575
Гравий (1 – 2) кг	100 мм (1)	300	350	500	775	850	1150	1800	1975	2123	2463	3850

Плотности: гидроантрацит = 0,8 кг/дм³, песок = 1,4 кг/дм³, гравий = 1,5 кг/дм³

(1) 100 мм выше коллектора

Фильтрующий слой 1.2 м



ВЕНТИЛЬНАЯ ГРУППА НЕ ПРИЛАГАЕТСЯ

- ПРИ ОФОРМЛЕНИИ ЗАКАЗА ВЫ МОЖЕТЕ УКАЗАТЬ ДРУГУЮ ВЫСОТУ.
- НЕКОТОРЫЕ ФИЛЬТРЫ ДИАМЕТРОМ ОТ 2000 ММ И БОЛЕЕ НЕОБХОДИМО ТРАНСПОРТИРОВАТЬ НА СПЕЦИАЛЬНО ОБОРУДОВАННЫХ МАШИНАХ. РАСЦЕНКИ ВЫ МОЖЕТЕ УЗНАТЬ ПРИ ОФОРМЛЕНИИ ЗАКАЗА.



боковой люк с диаметром 400 мм



пластина с соплами



смотровое окно

ФИЛЬТРЫ ШПУЛЬНОЙ НАВИВКИ



Oslo filters

Характеристики:

Вертикальные фильтры шпульной навивки высокой эффективности

Коллекторная система:

А – традиционная рамочная коллекторная система с отверстиями 0,3 мм

Для рабочего давления от 2,5 до 4 бар.

В – С пластиной с соплами с отверстиями 0,5 мм. Для рабочего давления от 2,5 до 4 бар.

Оборудовано:

- Манометр
- Ручные воздушный и водяной клапаны

Варианты:

- Расположение подключений, смотровых окон и крышек люка могут изменяться в соответствии с требованиями заказчика.
- Диаметры подключений и вентилях изменяются в соответствии с требованиями заказчика.
- Пожалуйста, спрашивайте о других возможных изменениях, таких как: высоты, химическая устойчивость внутреннего покрытия, давление и пр.

Максимальное рабочее давление 4 кг/см²

Ø мм	Скорость фильтрации м ³ /ч/м ²	Ø патрубка мм	Поток м ³ /ч	Код	Стандартная упаковка	Стандартный вес, кг	Стандартный объем, м ³
1050	30	75	25	04611	1	207	2.5
	40	90	34	04612	1	207	2.5
1200	30	75	33	04613	1	234	3.2
	40	110	45	04650	1	234	3.2
1400	30	90	46	04615	1	294	4.7
	40	125	61	04616	1	294	4.7
1600	30	110	60	04619	1	360	6.2
	40	140	80	04651	1	360	6.2
1800	30	125	76	04623	1	416	8.5
	40	160	101	04624	1	416	8.5
2000	30	125	94	04626	1	483	10.3
	40	160	125	04652	1	483	10.3
2350	30	140	130	08693	1	651	15.8
	40	200	175	08694	1	651	15.8
2500	30	160	150	08704	1	820	20.8
	40	225	200	08706	1	820	20.8
3000	30	200	212	08708	1	1300	31.0
	40	250	282	08710	1	1300	31.0

ФИЛЬТРЫ ШПУЛЬНОЙ НАВИВКИ

Фильтры Oslo

 Максимальное рабочее давление 4 кг/см²

Ø мм	Скорость фильтрации м ³ /ч/м ²	Ø патрубка мм	Поток м ³ /ч	Код	Стандартная упаковка	Стандартный вес, кг	Стандартный объем, м ³
1050	30	75	25	05168	1	230	2.5
	40	90	34	05173	1	230	2.5
1200	30	75	33	05169	1	265	3.2
	40	110	45	05174	1	265	3.2
1400	30	90	46	07436	1	364	4.7
	40	125	61	07437	1	364	4.7
1600	30	110	60	05170	1	442	6.2
	40	140	80	05175	1	442	6.2
1800	30	125	76	07438	1	518	8.5
	40	160	101	07439	1	518	8.5
2000	30	125	94	05171	1	644	10.3
	40	160	125	05176	1	644	10.3
2350	30	140	130	05172	1	786	15.8
	40	200	175	05177	1	786	15.8
2500	30	160	150	08712	1	964	20.8
	40	225	200	08714	1	964	20.8
3000	30	200	212	08716	1	1613	31.0
	40	250	282	08718	1	1613	31.0

Фильтрующий слой 1.2 м


ВЕНТИЛЬНАЯ ГРУППА НЕ ПРИЛАГАЕТСЯ

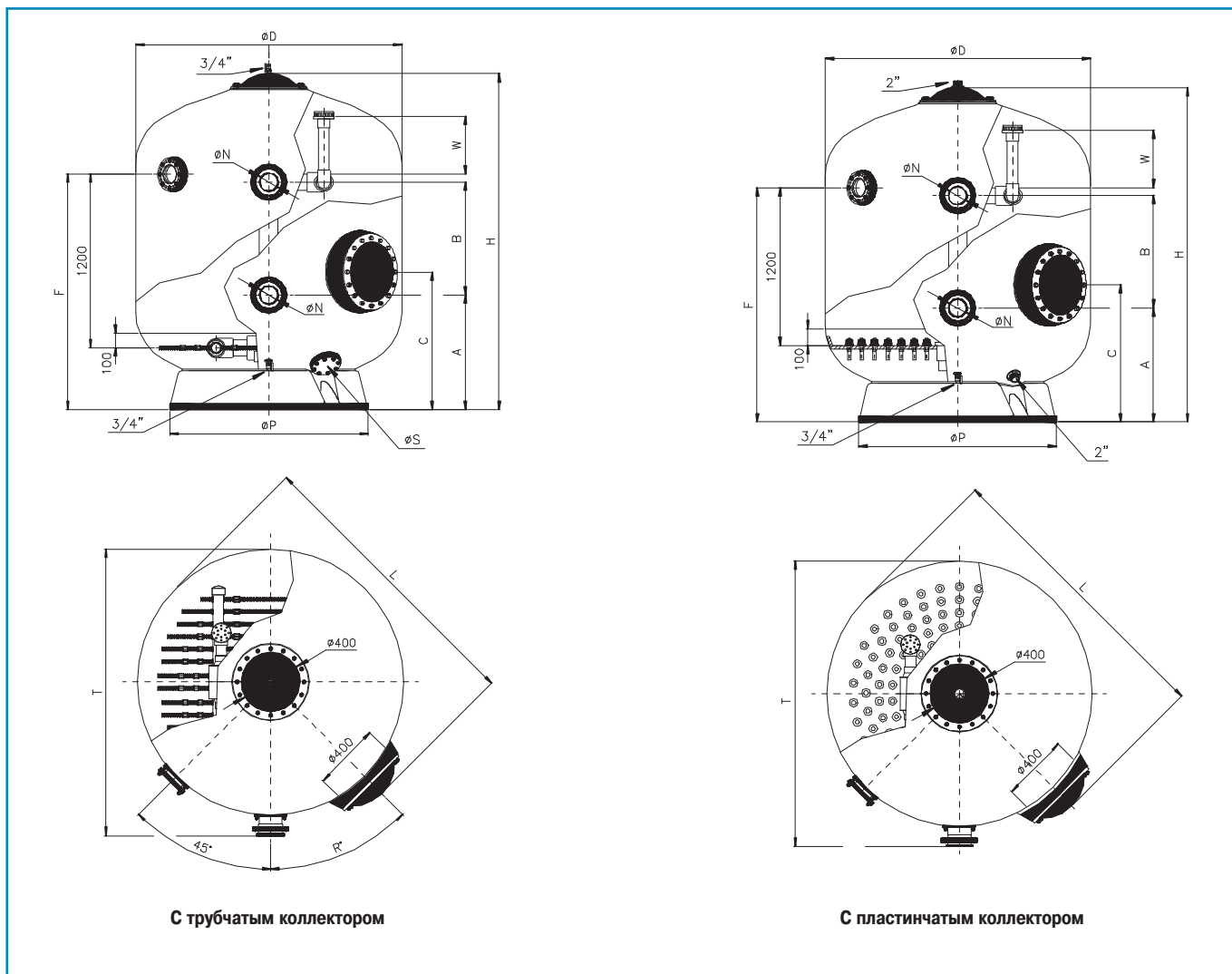
- НЕКОТОРЫЕ ФИЛЬТРЫ ДИАМЕТРОМ ОТ 2000 ММ И БОЛЕЕ НЕОБХОДИМО ТРАНСПОРТИРОВАТЬ НА СПЕЦИАЛЬНО ОБОРУДОВАННЫХ МАШИНАХ. РАСЦЕНКИ ВЫ МОЖЕТЕ УЗНАТЬ ПРИ ОФОРМЛЕНИИ ЗАКАЗА.

Примечание: боковые люки (диаметром 400 мм или 225 мм) рекомендуются для фильтров с пластинчатым коллектором для выгрузки фильтрующего материала.

ФИЛЬТРЫ ШПУЛЬНОЙ НАВИВКИ



Фильтры Oslo



Диаметр (мм)	Скорость фильтрации, м ³ /м ²	Ø N (мм)	2.5 бар		4 бар		Поток, м ³ /ч	Пл-дь фильтрации, м ²	Объем (л)	A (мм)	B (мм)	C (мм)	F (мм)	H (мм)	L (мм)	Ø P (мм)	R (мм)	Ø S (мм)	T (мм)	W (мм)	Эксплу. вес, кг
			Код	Код	Код	Код															
1050	30	75	DN65	04611	05168	25	0.86	1500	650	940	770	1550	2070	1240	750	55	90	1220	325	2450	
	40	90	DN80	04612	05173	34															
1200	30	75	DN65	04613	05169	33	1.13	1860	670	830	770	1550	2080	1390	940	45	90	1380	350	3000	
	40	110	DN100	04650	05174	45															
1400	30	90	DN80	04615	07436	46	1.54	2700	680	820	840	1570	2175	1590	1085	45	90	1570	350	4300	
	40	125	DN110	04616	07437	61															
1600	30	110	DN100	04619	05170	60	2.01	3620	780	800	870	1625	2310	1790	1230	45	140	1780	400	5825	
	40	140	DN125	04651	05175	80															
1800	30	125	DN110	04623	07438	76	2.54	4725	790	780	950	1625	2320	1990	1370	45	140	2000	400	7300	
	40	160	DN150	04624	07439	101															
2000	30	125	DN110	04626	05171	94	3.14	5800	790	840	950	1695	2460	2190	1550	45	140	2200	400	9000	
	40	160	DN150	04652	05176	125															
2350	30	140	DN125	08693	05172	130	4.34	8800	1065	700	1030	1850	2720	2550	1830	45	140	2550	500	13750	
	40	200	DN175	08694	05177	175															
2500	30	160	DN150	08704	08712	150	4.90	9850	1125	450	1080	1760	2750	2700	2000	45	140	2750	500	14885	
	40	225	DN200	08706	08714	200															
3000	30	200	DN175	08708	08716	212	7.07	15350	1150	600	1140	1870	2950	3200	2365	45	140	3200	500	21615	
	40	250	DN225	08710	08718	282															

ФИЛЬТРЫ ШПУЛЬНОЙ НАВИВКИ

Фильтры Olot
Характеристики:
Коллекторная система:

Пластина с соплами с отверстиями 0,5 мм для рабочего давления 2,5 бара.

Оборудованы:

- Манометр
- Ручные воздушный и дренажный клапаны
- Подключение воздушной продувки
- Люк диаметром 400 мм

Варианты:

- Расположение подключений, смотровых окон и крышек люка могут изменяться в соответствии с требованиями заказчика.
- Диаметры подключений и вентилях изменяются в соответствии с требованиями заказчика.
- Пожалуйста, спрашивайте о других возможных изменениях, таких как: высоты, химическая устойчивость внутреннего покрытия, давление и пр.

Соответствует стандартам DIN 19605/19643

**Фильтрующий слой 1,2
и 1,5 м**

**ВЕНТИЛЬНАЯ ГРУППА НЕ
ПРИЛАГАЕТСЯ**
Максимальное рабочее давление 2,5 кг/см²
Фильтрующий слой 1.2 м

Диаметр мм	Скорость фильтрации, м ³ /ч/м ²	Диаметр патрубков, мм	Поток, м ³ /ч	Код	Стандартная упаковка	Стандартный вес, кг	Стандартный объем, м ³
1050	30	110	25	07355	1	265	2.95
1200	30	125	33	07356	1	345	3.86
1400	30	140	46	07447	1	380	5.22
1600	30	160	60	07357	1	420	7.09
1800	30	200	76	07448	1	470	9.09
2000	30	225	94	07358	1	540	11.25
2350	30	250	130	07359	1	825	16.20
2500	30	250	150	19335	1	940	24.40
2600	30	250	160	23969	1	1021	25.21
2800	30	250	185	23970	1	1135	29.50
3000	30	250	212	19336	1	1425	30.00

* НЕКОТОРЫЕ ФИЛЬТРЫ ДИАМЕТРОМ ОТ 2000 ММ И БОЛЕЕ НЕОБХОДИМО ТРАНСПОРТИРОВАТЬ НА СПЕЦИАЛЬНО ОБОРУДОВАННЫХ МАШИНАХ. РАСЦЕНКИ ВЫ МОЖЕТЕ УЗНАТЬ ПРИ ОФОРМЛЕНИИ ЗАКАЗА.

Фильтрующий слой 1.5 м

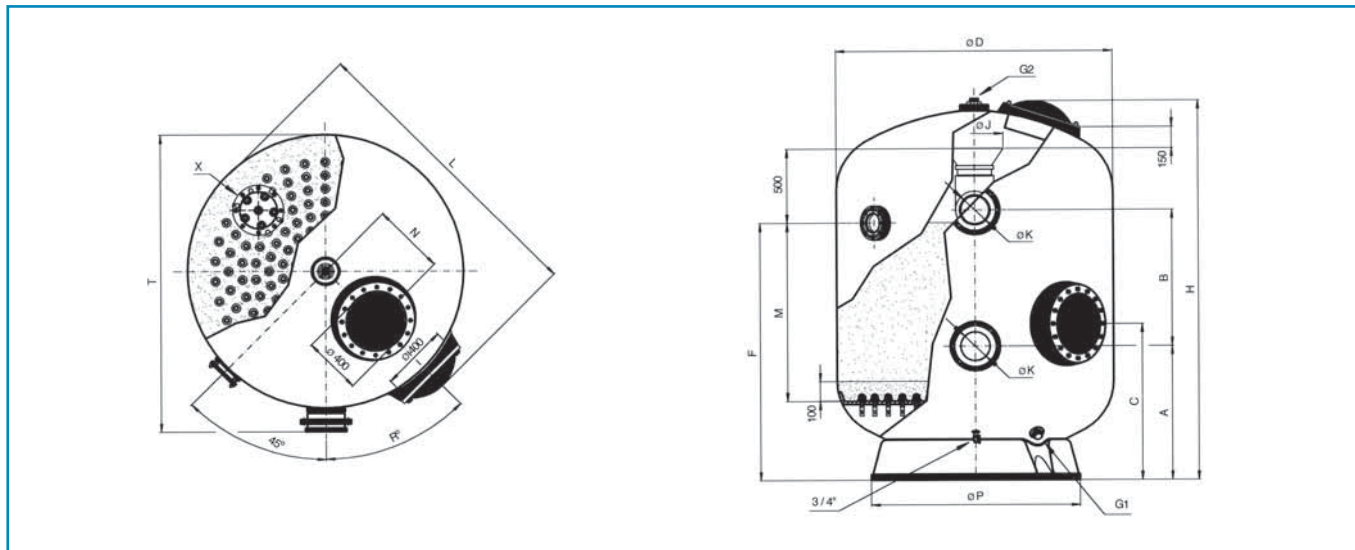
Диаметр мм	Скорость фильтрации, м ³ /ч/м ²	Диаметр патрубков, мм	Поток, м ³ /ч	Код	Стандартная упаковка	Стандартный вес, кг	Стандартный объем, м ³
1050	30	110	25	18227	1	285	3.21
1200	30	125	33	18228	1	385	4.20
1400	30	140	46	18229	1	420	5.68
1600	30	160	60	18230	1	460	7.69
1800	30	200	76	18231	1	515	9.58
2000	30	225	94	18232	1	625	12.90
2350	30	250	130	18233	1	920	17.50
2500	30	250	150	19337	1	1010	25.87
2600	30	250	160	23971	1	1144	26.51
2800	30	250	185	23972	1	1264	30.63
3000	30	250	212	19338	1	1590	32.12

Примечание: опции кодирования в соответствии с таблицей на страничке 120.

ФИЛЬТРЫ ШПУЛЬНОЙ НАВИВКИ



Фильтры Olot



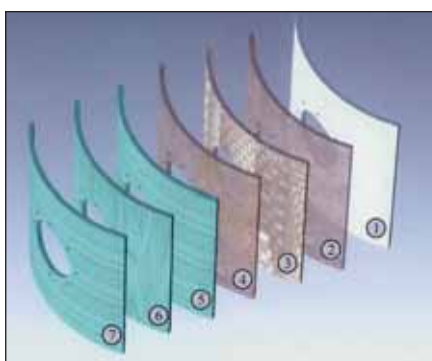
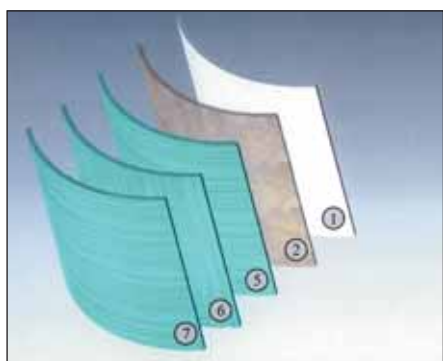
∅ D (мм)	1050	1200	1400	1600	1800	2000	2350	2500	2.600	2.800	3000	
Скорость фильтрации, м ³ /ч/м ²	30	30	30	30	30	30	30	30	30	30	30	
∅ K (мм)	110	125	140	160	200	225	250	250	250	250	250	
	DN100	DN110	DN125	DN150	DN175	DN200	DN225	DN225	DN225	DN225	DN225	
Фильтрующий слой 1,2 м:	Код	07355	07356	07447	07357	07448	07358	07359	19335	23969	23970	19336
	H (мм)	2380	2400	2520	2520	2570	2660	2800	2850	2920	3030	2900
	F (мм)	1615	1635	1645	1690	1740	1750	1870	1870	1880	1920	1880
	Объем (л)	1735	2175	3000	4350	5450	6650	9575	11700	12800	15500	18000
	Общий эксплуатационный вес (кг)	2600	3325	4475	6250	7500	9625	13600	15500	16650	19500	22500
Фильтрующий слой 1,5 м:	Код	18227	18228	18229	18230	18231	18232	18233	19337	23971	23972	19338
	H (мм)	2680	2700	2820	2820	2870	2960	3100	3150	3220	3330	3200
	F (мм)	1915	1935	1945	1990	2040	2050	2170	2170	2180	2220	2180
	Объем (л)	1995	2745	3590	5150	6350	7650	11255	12950	14100	16900	19700
	Общий эксплуатационный вес (кг)	3000	3900	5300	7150	8750	11250	15800	17950	19400	22600	26250
	25	33	46	60	76	94	130	150	160	185	212	
Производительность (м ³ /ч)	0.86	1.13	1.54	2.01	2.54	3.14	4.34	4.90	5.31	6.16	7.07	
Площадь фильтрации (м ²)	59	78	102	134	168	200	286	333	333	381	433	
Количество сопел	700	700	830	830	900	950	1050	1100	1160	1230	1140	
A (мм)	1000	1000	900	950	920	760	680	600	600	650	600	
B (мм)	830	840	840	870	950	950	1030	1100	1200	1230	1220	
C (мм)	1240	1390	1600	1810	1990	2194	2550	2720	2800	3000	3220	
∅ P (мм)	730	940	1080	1230	1390	1550	1850	2050	2050	2200	2360	
T (мм)	1220	1380	1570	1780	2000	2240	2630	2750	2800	3000	3270	
N (мм)	0	130	130	400	450	480	550	700	600	600	720	
∅ Инспекционной крышки (мм)	125	250	250	250	250	250	250	250	250	250	250	
* R	55°	45°	45°	45°	45°	45°	45°	45°	45°	45°	45°	
∅ J (мм)	380	380	380	380	380	380	600	600	600	600	600	
∅ G1	2"	2"	2"	2"	2"	2"	2"	2"	90	110	140	
∅ G2*	2"	2"	2"	2"	2"	2"	75	75	75	75	75	

*В моделях с диаметрами 1050 мм, 1200 мм и 1400 мм этот фитинг закреплен на крышке.

ФИЛЬТРЫ ШПУЛЬНОЙ НАВИВКИ

Конструктивные характеристики фильтра в соответствии с DIN 18820:

- (1) Химически стойкий защитный экран из изонеоперлигликаля типа CSS_UP3. Повышенная твердость и абразивная стойкость к песку и соленой воде. Соответствует немецким стандартам KTW и сертифицировано LVHT. Химически стойкий защитный экран из винилэстера типа CSS_PHAS предлагается как защита от озона.
- (2) Армированный полиэстер ламинированный смолой с волокнами стекловолокна, тип GF_UP1.
- Укреплён в местах, подвергающихся повышенным нагрузкам, дополнительными экранами с чередованием неориентированной фибры (4) с ориентированной (3).
- Шпуленавивающие машины, контролируемые компьютером, укладывают комплект радиальных шпульных слоев (5) (7) на цилиндрическую часть и ряд полярных шпульных слоев (6) вдоль всего фильтра типа GF_UP1. Наиболее существенными характеристиками таких фильтров является их способность благодаря своей конструкции противостоять большому внутреннему давлению.
- Все фильтры испытываются на внутреннюю температуру до 60°C.



Фильтры Rodas с диаметрами 1050 и 1200 мм

Общие характеристики:

- Устойчивость против коррозии такая же, как и у традиционных стальных фильтров
- Отличное соотношение между весом фильтра и его механическими характеристиками
- Максимальная эксплуатационная температура 50°C
- Соответствует европейским стандартам для сосудов под давлением 97/23/CE, включая часть 3 статьи 3.
- Гидравлические испытания проводятся при давлении, в 1,5 раза превышающем максимальное рабочее давление.
- Расчеты сопротивления и прочности базируются на нормах BS_4994 и AD Merkblatt N1

Оборудованы:

- Панель манометров
- Ручные воздушный и дренажный клапаны
- Загрузочный люк диаметром 400 мм и люками диаметром 140 мм.

Характеристики внутренних частей:

- Внутренние части и трубы из ПВХ
- Коллектор из полипропилена с отверстиями 0,3 мм
- Болты, гайки, шайбы из нержавеющей стали AISI-316
- EPDM уплотнения и прокладки



∅ 1050 мм
 ∅ 1200 мм

Фильтрующий слой 0,6 м

ФИЛЬТРЫ ШПУЛЬНОЙ НАВИВКИ



Фильтры Rodas с диаметрами 1050 и 1200 мм



ВЕНТИЛЬНАЯ ГРУППА
НЕ ПРИЛАГАЕТСЯ

∅ 1050 мм
∅ 1200 мм

Максимальное рабочее давление 2,5 кг/см²

Фильтр диаметром 1050 мм

Длина фильтра мм	Скорость фильтрации, м ³ /ч/м ²	Диаметр патрубка мм	Поток м ³ /ч	Код	Стандартная упаковка	Стандартный вес, кг	Стандартный объем, м ³
1900	20	75	34	05102	1	230	2.95
	30	90	52	05105	1	230	2.95
	40	110	69	05108	1	230	2.95
2300	20	110	42	11331	1	280	3.57
	30	125	64	11332	1	280	3.57
	40	140	85	11333	1	280	3.57
2500	20	110	46	24842	1	305	3.88
	30	125	70	24843	1	305	3.88
	40	140	93	24844	1	305	3.88
2700	20	110	50	11334	1	330	4.20
	30	125	75	11335	1	330	4.20
	40	140	100	11336	1	330	4.20
3000	20	110	56	22647	1	370	4.67
	30	140	84	22648	1	370	4.67
	40	160	112	22649	1	370	4.67

Фильтр диаметром 1200 мм

Длина фильтра мм	Скорость фильтрации, м ³ /ч/м ²	Диаметр патрубка мм	Поток м ³ /ч	Код	Стандартная упаковка	Стандартный вес, кг	Стандартный объем, м ³
1900	20	110	39	22650	1	270	3.08
	30	125	59	22651	1	270	3.08
	40	140	79	22652	1	270	3.08
2300	20	110	48	22653	1	330	3.73
	30	140	73	22654	1	330	3.73
	40	160	97	22655	1	330	3.73
2500	20	125	53	24845	1	360	4.05
	30	140	79	24846	1	360	4.05
	40	160	106	24847	1	360	4.05
2700	20	125	57	22656	1	390	4.38
	30	140	86	22657	1	390	4.38
	40	160	115	22658	1	390	4.38
3000	20	125	64	22659	1	435	4.86
	30	140	96	22660	1	435	4.86
	40	160	129	22661	1	435	4.86

ФИЛЬТРЫ ШПУЛЬНОЙ НАВИВКИ

Фильтрующий слой 0.6 м



Фильтры Rodas с диаметрами 1050 и 1200 мм

 Максимальное рабочее давление 4 кг/см²

Фильтр диаметром 1050 мм

Длина фильтра мм	Скорость фильтрации, м ³ /ч/м ²	Диаметр патрубка мм	Поток м ³ /ч	Код	Стандартная упаковка	Стандартный вес, кг	Стандартный объем, м ³
1900	20	75	34	07124	1	270	2.95
	30	90	52	07125	1	270	2.95
	40	110	69	07126	1	270	2.95
2300	20	110	42	11321	1	330	3.57
	30	125	64	11322	1	330	3.57
	40	140	85	11323	1	330	3.57
2500	20	110	46	25016	1	355	3.88
	30	125	70	25017	1	355	3.88
	40	140	93	25018	1	355	3.88
2700	20	110	50	11326	1	380	4.20
	30	125	75	11327	1	380	4.20
	40	140	100	11328	1	380	4.20
3000	20	110	56	22683	1	420	4.67
	30	140	84	22684	1	420	4.67
	40	160	112	20895	1	420	4.67



ВЕНТИЛЬНАЯ ГРУППА НЕ ПРИЛАГАЕТСЯ

 ∅ 1050 мм
 ∅ 1200 мм

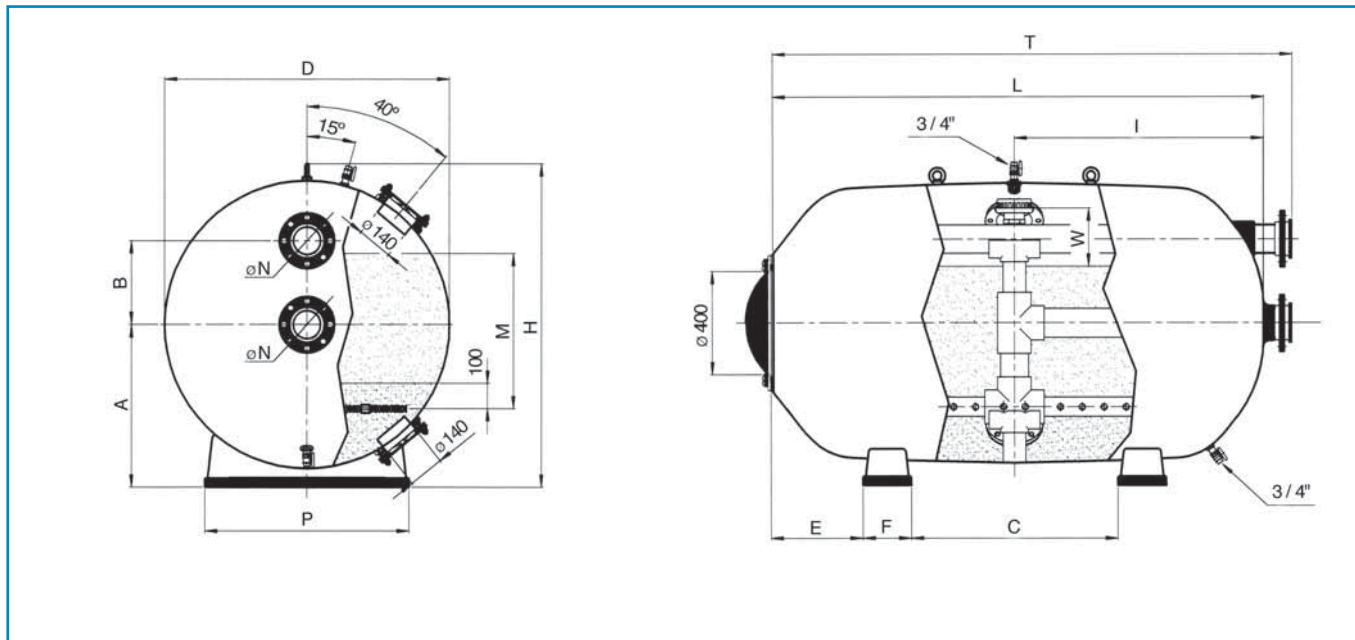
Фильтр диаметром 1200 мм

Длина фильтра мм	Скорость фильтрации, м ³ /ч/м ²	Диаметр патрубка мм	Поток м ³ /ч	Код	Стандартная упаковка	Стандартный вес, кг	Стандартный объем, м ³
1900	20	110	39	22685	1	310	3.08
	30	125	59	22686	1	310	3.08
	40	140	79	22687	1	310	3.08
2300	20	110	48	22688	1	375	3.73
	30	140	73	22689	1	375	3.73
	40	160	97	20897	1	375	3.73
2500	20	125	53	25019	1	410	4.05
	30	140	79	25020	1	410	4.05
	40	160	106	25021	1	410	4.05
2700	20	125	57	22690	1	440	4.38
	30	140	86	22691	1	440	4.38
	40	160	115	20898	1	440	4.38
3000	20	125	64	22692	1	480	4.86
	30	140	96	22693	1	480	4.86
	40	160	129	20899	1	480	4.86

ФИЛЬТРЫ ШПУЛЬНОЙ НАВИВКИ



Фильтры Rodas с диаметрами 1050 и 1200 мм



Длина (мм)	Скорость фильтрации м³/ч/м²	Ø N (мм)	2.5 бар		4 бар		Поток м³/ч	Пл-дь фильтрации, м²	Объем (л)	A (мм)	B (мм)	C (мм)	E (мм)	F (мм)	H (мм)	I (мм)	P (мм)	T (мм)	W (мм)	Общий вес кг	Песок фракция	
			Код	Код	1-1.2 мм	0.4-0.8 мм																
Диаметр 1050 мм – высота фильтрующего слоя 0,6 м																						
1900	20	75	DN65	05102	07124	34	1.72	1480	630	325	760	380	190	1260	950	800	2160	170	2530	350	950	
	30	90	DN80	05105	07125	52																
	40	110	DN100	05108	07126	69																
2300	20	110	DN100	11331	11321	42	2.12	1820	630	325	1000	460	190	1260	1150	800	2560	170	3100	475	1250	
	30	125	DN110	11332	11322	64																
	40	140	DN125	11333	11323	85																
2500	20	110	DN100	24842	25016	46	2.32	2000	630	325	1120	500	190	1260	1250	800	2760	170	3380	575	1525	
	30	125	DN110	24843	25017	70																
	40	140	DN125	24844	25018	93																
2700	20	110	DN100	11334	11326	50	2.51	2170	630	325	1240	540	190	1260	1350	800	2960	170	3670	700	1800	
	30	125	DN110	11335	11327	75																
	40	140	DN125	11336	11328	100																
3000	20	110	DN100	22647	22683	56	2.81	2430	630	325	1420	600	190	1260	1500	800	3260	170	4100	775	20250	
	30	140	DN125	22648	22684	84																
	40	160	DN150	22649	20895	112																
Диаметр 1200 мм – высота фильтрующего слоя 0,6 м																						
1900	20	75	DN100	22650	22685	39	1.96	1900	725	325	760	380	200	1390	950	900	2130	225	3220	425	1100	
	30	90	DN110	22651	22686	59																
	40	110	DN125	22652	22687	79																
2300	20	110	DN100	22653	22688	48	2.42	2350	725	325	1000	460	200	1390	1150	900	2530	225	3960	550	1425	
	30	125	DN125	22654	22689	73																
	40	140	DN150	22655	20897	97																
2500	20	110	DN110	24845	25019	53	2.65	2580	725	325	1120	500	200	1390	1250	900	2750	225	4320	700	1750	
	30	125	DN125	24846	25020	79																
	40	140	DN150	24847	25021	106																
2700	20	110	DN110	22656	22690	57	2.87	2800	725	325	1240	540	200	1390	1350	900	2950	225	4690	825	2075	
	30	125	DN125	22657	22691	86																
	40	140	DN150	22658	20898	115																
3000	20	110	DN110	22659	22692	64	3.21	3140	725	325	1420	600	200	1390	1500	900	3250	225	5240	925	2325	
	30	140	DN125	22660	22693	96																
	40	160	DN150	22661	20899	129																

УСРЕДНЕННЫЕ ПОКАЗАТЕЛИ: ПЕСОК – 1,4 КГ/СМ³. ГРАВИЙ – 1,5 КГ/СМ³

ФИЛЬТРЫ ШПУЛЬНОЙ НАВИВКИ

Фильтры Rodas с диаметрами 1400, 1600 и 1800 мм
Общие характеристики:

- Устойчивость против коррозии такая же, как и у традиционных стальных фильтров
- Отличное соотношение между весом фильтра и его механическими характеристиками
- Максимальная эксплуатационная температура 50°C
- Соответствует европейским стандартам для сосудов под давлением 97/23/CE, включая часть 3 статьи 3.
- Гидравлические испытания проводятся при давлении, в 1,5 раза превышающем максимальное рабочее давление.

Оборудованы:

- Панель манометров
- Ручные воздушный и дренажный клапаны
- Боковой люк диаметром 400 мм

Характеристики внутренних частей:

- Внутренние части и трубы из ПВХ
- Коллектор из полипропилена с отверстиями 0,3 мм
- Болты, гайки, шайбы из нержавеющей стали AISI-316
- EPDM уплотнения и прокладки

**Фильтрующий слой 0,8
и 1 м**

**ВЕНТИЛЬНАЯ ГРУППА
НЕ ПРИЛАГАЕТСЯ**

- ⊘ 1400 мм
- ⊘ 1600 мм
- ⊘ 1800 мм

Максимальное рабочее давление 2,5 кг/см²
Фильтр диаметром 1400 мм – фильтрующий слой 0,8 м

Длина фильтра мм	Скорость фильтрации, м ³ /ч/м ²	Диаметр патрубка мм	Поток м ³ /ч	Код	Стандартная упаковка	Стандартный вес, кг	Стандартный объем, м ³
1900	20	110	45	24848	1	340	4.84
	30	125	67	24849	1	340	4.84
	40	140	89	24850	1	340	4.84
2500	20	110	60	24854	1	435	6.23
	30	140	91	24855	1	435	6.23
	40	160	121	24856	1	435	6.23
3000	20	125	73	24860	1	530	7.44
	30	160	110	24861	1	530	7.44
	40	200	147	24862	1	530	7.44

Фильтр диаметром 1600 мм – фильтрующий слой 1 м

Длина фильтра мм	Скорость фильтрации, м ³ /ч/м ²	Диаметр патрубка мм	Поток м ³ /ч	Код	Стандартная упаковка	Стандартный вес, кг	Стандартный объем, м ³
1900	20	110	49	22662	1	400	5.49
	30	140	74	22663	1	400	5.49
	40	160	99	22664	1	400	5.49
2500	20	140	67	24866	1	520	7.18
	30	160	101	24867	1	520	7.18
	40	200	134	24868	1	520	7.18
3000	20	140	82	22671	1	620	8.60
	30	160	123	22672	1	620	8.60
	40	200	164	22673	1	620	8.60

Фильтрующий слой 0.8
и 1 м



ВЕНТИЛЬНАЯ ГРУППА
НЕ ПРИЛАГАЕТСЯ

- ∅ 1400 мм
- ∅ 1600 мм
- ∅ 1800 мм

ФИЛЬТРЫ ШПУЛЬНОЙ НАВИВКИ



Фильтры Rodas с диаметрами 1400, 1600 и 1800 мм

Максимальное рабочее давление 2,5 кг/см²

Фильтр диаметром 1800 мм – фильтрующий слой 1 м

Длина фильтра мм	Скорость фильтрации, м ³ /ч/м ²	Диаметр патрубка мм	Поток м ³ /ч	Код	Стандартная упаковка	Стандартный вес, кг	Стандартный объем, м ³
2500	20	125	75	24875	1	585	10.40
	30	160	112	24876	1	585	10.40
	40	200	150	24877	1	585	10.40
3000	20	140	92	24881	1	700	12.25
	30	160	137	24882	1	700	12.25
	40	200	183	24883	1	700	12.25
3500	20	140	108	24887	1	875	14.20
	30	200	162	24888	1	875	14.20
	40	225	216	24889	1	875	14.20
4000	20	160	125	24893	1	930	16.00
	30	200	187	24894	1	930	16.00
	40	225	250	24895	1	930	16.00

Максимальное рабочее давление 4 кг/см²

Фильтр диаметром 1800 мм – фильтрующий слой 1 м

Длина фильтра мм	Скорость фильтрации, м ³ /ч/м ²	Диаметр патрубка мм	Поток м ³ /ч	Код	Стандартная упаковка	Стандартный вес, кг	Стандартный объем, м ³
1900	20	110	45	25022	1	385	4.84
	30	125	67	25023	1	385	4.84
	40	140	89	25024	1	385	4.84
2500	20	110	60	25028	1	485	6.23
	30	140	91	25029	1	485	6.23
	40	160	121	25030	1	485	6.23
3000	20	125	73	25034	1	585	7.44
	30	160	110	25035	1	585	7.44
	40	200	147	25036	1	585	7.44

ФИЛЬТРЫ ШПУЛЬНОЙ НАВИВКИ

Фильтры Rodas с диаметрами 1400, 1600 и 1800 мм
Максимальное рабочее давление 4 кг/см²
Фильтр диаметром 1600 мм – фильтрующий слой 1 м

Длина фильтра мм	Скорость фильтрации, м ³ /ч/м ²	Диаметр патрубка мм	Поток м ³ /ч	Код	Стандартная упаковка	Стандартный вес, кг	Стандартный объем, м ³
1900	20	110	49	22694	1	450	5.49
	30	140	74	22695	1	450	5.49
	40	160	99	20900	1	450	5.49
2500	20	140	67	25040	1	570	7.18
	30	160	101	25041	1	570	7.18
	40	200	134	25042	1	570	7.18
3000	20	140	82	22700	1	685	8.60
	30	160	123	22701	1	685	8.60
	40	200	164	20903	1	685	8.60

Фильтрующий слой 0,8 и 1 м

ВЕНТИЛЬНАЯ ГРУППА НЕ ПРИЛАГАЕТСЯ

∅ 1400 мм
 ∅ 1600 мм
 ∅ 1800 мм

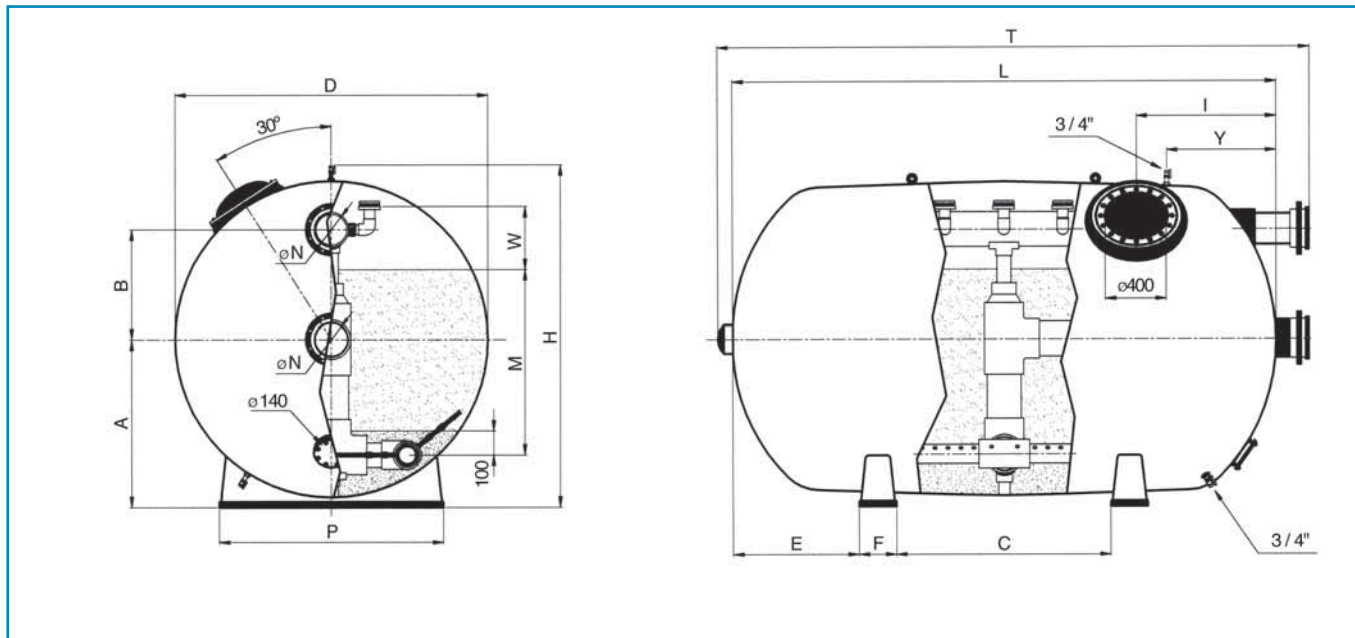
Фильтр диаметром 1800 мм – фильтрующий слой 1 м

Длина фильтра мм	Скорость фильтрации, м ³ /ч/м ²	Диаметр патрубка мм	Поток м ³ /ч	Code	Standard Packaging	Standard Weight Kg	Standard Volume m ³
2500	20	125	75	25049	1	680	10.40
	30	160	112	25050	1	680	10.40
	40	200	150	25051	1	680	10.40
3000	20	140	92	25055	1	805	12.25
	30	160	137	25056	1	805	12.25
	40	200	183	25057	1	805	12.25
3500	20	140	108	25061	1	930	14.20
	30	200	162	25062	1	930	14.20
	40	225	216	25063	1	930	14.20
4000	20	160	125	25067	1	1055	16.00
	30	200	187	25068	1	1055	16.00
	40	225	250	25069	1	1055	16.00

ФИЛЬТРЫ ШПУЛЬНОЙ НАВИВКИ



Фильтры Rodas с диаметрами 1400, 1600 и 1800 мм



Длина (мм)	Скорость фильтрации м³/ч/м²	Ø N (мм)	2.5 бар		Поток м³/ч	Пл-дь фильтрации, м²	Объем (л)	A (мм)	B (мм)	C (мм)	E (мм)	F (мм)	H (мм)	I (мм)	P (мм)	T (мм)	W (мм)	Y (мм)	Общий вес кг	Песок фракция		
			Код	Код																1-1.2 мм	0.4-0.8 мм	
Диаметр 1400 мм – высота фильтрующего слоя 0,8 м																						
1900	20	110	DN100	24848	25022	45	2.23	2530	810	390	720	380	210	1600	820	1080	2160	220	1380	4250	575	2100
	30	125	DN110	24849	25023	67																
	40	140	DN125	24850	25024	89																
2500	20	110	DN100	24854	25028	60	3.02	3460	810	390	1080	500	210	1600	820	1080	2780	220	1380	5740	800	2825
	30	140	DN125	24855	25029	91																
	40	160	DN150	24856	25030	121																
3000	20	125	DN110	24860	25034	73	3.67	4230	810	390	1380	600	210	1600	820	1080	3320	220	1380	6990	1000	3450
	30	160	DN150	24861	25035	110																
	40	200	DN175	24862	25036	147																
Диаметр 1600 мм – высота фильтрующего слоя 1 м																						
1900	20	110	DN100	22662	22694	49	2.47	3220	925	475	470	475	240	1830	800	1230	2220	250	1380	5420	600	2850
	30	140	DN125	22663	22695	74																
	40	160	DN150	22664	20900	99																
2500	20	140	DN125	24866	25040	67	3.36	4430	925	475	1020	500	240	1830	800	1230	2820	250	1380	7400	850	3875
	30	160	DN150	24867	25041	101																
	40	200	DN175	24868	25042	134																
3000	20	140	DN125	22671	22700	82	4.1	5430	925	475	1320	600	240	1830	800	1230	3360	250	1380	9020	1050	4750
	30	160	DN150	22672	22701	123																
	40	200	DN175	22673	20903	164																
Диаметр 1800 мм – высота фильтрующего слоя 1 м																						
2500	20	125	DN110	24875	25049	75	3.74	5530	1040	550	1020	380	270	2050	870	1380	2820	350	1250	9170	975	4850
	30	160	DN150	24876	25050	112																
	40	200	DN175	24877	25051	150																
3000	20	140	DN125	24881	25055	92	4.58	6800	1040	550	1320	460	270	2050	870	1380	3320	350	1500	11230	1225	5925
	30	160	DN150	24882	25056	137																
	40	200	DN175	24883	25057	183																
3500	20	140	DN125	24887	25061	108	5.41	8070	1040	550	1620	500	270	2050	870	1380	3850	350	1750	13290	1475	7000
	30	200	DN175	24888	25062	162																
	40	225	DN200	24889	25063	216																
4000	20	160	DN150	24893	25067	125	6.25	9340	1040	550	1920	540	270	2050	870	1380	4350	350	2000	15350	1700	8075
	30	200	DN175	24894	25068	187																
	40	225	DN200	24895	25069	250																

УСРЕДНЕННЫЕ ПОКАЗАТЕЛИ: ПЕСОК – 1,4 КГ/СМ³. ГРАВИЙ – 1,5 КГ/СМ³

ФИЛЬТРЫ ШПУЛЬНОЙ НАВИВКИ

Фильтры Rodas с диаметрами 2000 и 2350 мм
Общие характеристики:

- Устойчивость против коррозии такая же, как и у традиционных стальных фильтров
- Максимальная эксплуатационная температура 50°C
- Соответствует европейским стандартам для сосудов под давлением 97/23/CE, включая часть 3 статьи 3.
- Гидравлические испытания проводятся при давлении, в 1,5 раза превышающем максимальное рабочее давление.

Оборудованы:

- Панель манометров
- Ручные воздушный и дренажный клапаны
- Боковой люк диаметром 400 мм

Характеристики внутренних частей:

- Внутренние части и трубы из ПВХ
- Коллектор из полипропилена с отверстиями 0,3 мм
- Болты, гайки, шайбы из нержавеющей стали AISI-316
- EPDM уплотнения и прокладки

Максимальное рабочее давление 2,5 кг/см²
Фильтр диаметром 2000 мм

Длина фильтра мм	Скорость фильтрации, м ³ /м ²	Диаметр патрубка мм	Поток м ³ /ч	Код	Стандартная упаковка	Стандартный вес, кг	Стандартный объем, м ³
2500	20	140	87	05103	1	650	13.20
	30	160	130	05106	1	650	13.20
	40	200	174	05109	1	650	13.20
3000	20	140	106	24899	1	775	15.65
	30	160	159	24900	1	775	15.65
	40	200	212	24901	1	775	15.65
3500	20	160	125	05104	1	900	18.10
	30	200	187	05107	1	900	18.10
	40	225	250	05110	1	900	18.10
4000	20	160	144	24908	1	1025	20.55
	30	200	216	24909	1	1025	20.55
	40	225	288	24910	1	1025	20.55
4500	20	200	163	24914	1	1150	23.00
	30	225	245	24915	1	1150	23.00
	40	250	326	24916	1	1150	23.00

Фильтрующий слой 1 и 1,2 м

**ВЕНТИЛЬНАЯ ГРУППА
НЕ ПРИЛАГАЕТСЯ**
**∅ 2000 мм
∅ 2350 мм**

Фильтрующий слой 1
и 1,2 м



ВЕНТИЛЬНАЯ ГРУППА
НЕ ПРИЛАГАЕТСЯ

- ∅ 2000 мм
- ∅ 2350 мм

ФИЛЬТРЫ ШПУЛЬНОЙ НАВИВКИ



Фильтры Rodas с диаметрами 2000 и 2350 мм

Максимальное рабочее давление 2,5 кг/см²

Фильтр диаметром 2350 мм

Длина фильтра мм	Скорость фильтрации, м ³ /ч/м ²	Диаметр патрубка мм	Поток м ³ /ч	Код	Стандартная упаковка	Стандартный вес, кг	Стандартный объем, м ³
3000	20	160	119	24917	1	1350	20.25
	30	200	178	24918	1	1350	20.25
	40	225	238	24919	1	1350	20.25
3500	20	160	141	17120	1	1500	23.00
	30	200	212	16696	1	1500	23.00
	40	225	282	17121	1	1500	23.00
4000	20	200	163	24926	1	1650	25.75
	30	225	245	24927	1	1650	25.75
	40	250	327	24928	1	1650	25.75
4500	20	200	186	22674	1	1800	28.50
	30	225	279	22675	1	1800	28.50
	40	250	371	22676	1	1800	28.50
5000	20	200	208	24935	1	1950	31.25
	30	250	312	24936	1	1950	31.25
	40	350	416	24937	1	1950	31.25

Максимальное рабочее давление 4 кг/см²

Фильтр диаметром 2000 мм

Длина фильтра мм	Скорость фильтрации, м ³ /ч/м ²	Диаметр патрубка мм	Поток м ³ /ч	Код	Стандартная упаковка	Стандартный вес, кг	Стандартный объем, м ³
2500	20	140	87	07127	1	795	13.20
	30	160	130	07128	1	795	13.20
	40	200	174	07129	1	795	13.20
3000	20	140	106	25073	1	945	15.65
	30	160	159	25074	1	945	15.65
	40	200	212	25075	1	945	15.65
3500	20	160	125	07130	1	1100	18.10
	30	200	187	07131	1	1100	18.10
	40	225	250	07132	1	1100	18.10
4000	20	160	144	25082	1	1260	20.55
	30	200	216	25083	1	1260	20.55
	40	225	288	25084	1	1260	20.55
4500	20	200	163	25088	1	1420	23.00
	30	225	245	25089	1	1420	23.00
	40	250	326	25090	1	1420	23.00

ФИЛЬТРЫ ШПУЛЬНОЙ НАВИВКИ

Фильтры Rodas с диаметрами 2000 и 2350 мм
Максимальное рабочее давление 4 кг/см²
Фильтр диаметром 2350 мм

Длина фильтра мм	Скорость фильтрации, м ³ /ч/м ²	Диаметр патрубка мм	Поток м ³ /ч	Код	Стандартная упаковка	Стандартный вес, кг	Стандартный объем, м ³
3000	20	160	119	25091	1	1150	20.25
	30	200	178	25092	1	1150	20.25
	40	225	238	25093	1	1150	20.25
3500	20	160	141	22702	1	1300	23.00
	30	200	212	22703	1	1300	23.00
	40	225	282	22704	1	1300	23.00
4000	20	200	163	25100	1	1450	25.75
	30	225	245	25101	1	1450	25.75
	40	250	327	25102	1	1450	25.75
4500	20	200	186	22705	1	1600	28.50
	30	225	279	22706	1	1600	28.50
	40	250	371	22707	1	1600	28.50
5000	20	200	208	25109	1	1750	31.25
	30	250	312	25110	1	1750	31.25
	40	350	416	25111	1	1750	31.25

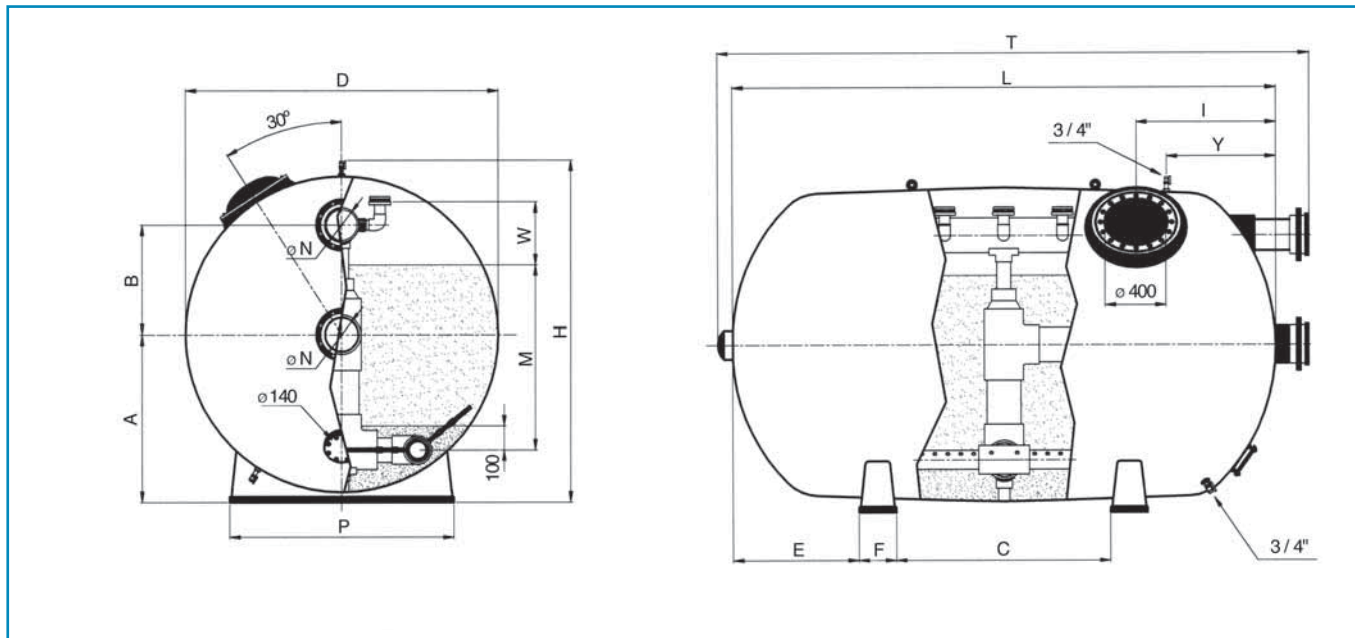
Фильтрующий слой 1 и 1,2 м

ВЕНТИЛЬНАЯ ГРУППА НЕ ПРИЛАГАЕТСЯ
∅ 2000 мм
∅ 2350 мм

ФИЛЬТРЫ ШПУЛЬНОЙ НАВИВКИ



Фильтры Rodas с диаметрами 2000 и 2350 мм



Длина (мм)	Скорость фильтрации м³/ч/м²	Ø N (мм)	2.5 бар		4 бар		Поток м³/ч	Пл-дь фильтрации, м²	Объем (л)	A (мм)	B (мм)	* C (мм)	E (мм)	F (мм)	H (мм)	I (мм)	P (мм)	T (мм)	W (мм)	Y (мм)	Общий вес кг	Песок фракция		
			Код	Код	1-1.2 мм	0.4-0.8 мм																		
Диаметр 2000 мм – высота фильтрующего слоя 1 – 1,2 м																								
2500	20	140	DN125	05103	07127	87	4.34	6900	1090	710	500	500	500	2220	925	1470	2820	410	1250	11300	1050	6575		
	30	160	DN150	05106	07128	130																	M=1.2 m	M=1.2 m
	40	200	DN175	05109	07129	174																		
3000	20	140	DN125	24899	25073	106	5.3	8470	1090	710	810	600	500	2220	925	1470	3320	410	1500	13790	1300	8025		
	30	160	DN150	24900	25074	159																	M=1.2 m	M=1.2 m
	40	200	DN175	24901	25075	212																		
3500	20	160	DN150	05104	07130	125	6.25	10040	1090	710	1070	725	500	2220	925	1470	3850	410	1750	16280	1550	9475		
	30	200	DN175	05107	07131	187																	M=1.2 m	M=1.2 m
	40	225	DN200	05110	07132	250																		
4000	20	160	DN150	24908	25082	144	7.21	11600	1090	710	650	600	500	2220	925	1470	4350	410	2000	18780	1800	10925		
	30	200	DN175	24909	25083	216																	M=1.2 m	M=1.2 m
	40	225	DN200	24910	25084	288																		
4500	20	200	DN175	24914	25088	163	8.16	13180	1090	710	795	600	500	2220	925	1470	4880	410	2250	21380	2075	12375		
	30	225	DN200	24915	25089	245																	M=1.2 m	M=1.2 m
	40	250	DN225	24916	25090	326																		
Диаметр 2350 мм – высота фильтрующего слоя 1 – 1,2 м																								
3000	20	160	DN150	24917	25091	119	5.94	11130	1270	710	800	600	500	2560	925	1740	3350	500	1500	18300	2575	9300		
	30	200	DN175	24918	25092	178																	M=1.2 m	M=1.2 m
	40	225	DN200	24919	25093	238																		
3500	20	160	DN150	17120	22702	141	7.06	13300	1270	710	1100	700	500	2560	925	1740	3850	500	1750	21790	3125	11050		
	30	200	DN175	16696	22703	212																	M=1.2 m	M=1.2 m
	40	225	DN200	17121	22704	282																		
4000	20	200	DN175	24926	25100	163	8.17	15470	1270	710	650	600	500	2560	925	1740	4380	500	2000	25280	3650	12800		
	30	225	DN200	24927	25101	245																	M=1.2 m	M=1.2 m
	40	250	DN225	24928	25102	327																		
4500	20	200	DN175	22674	22705	186	9.28	17640	1270	710	820	700	500	2560	925	1740	4880	500	2250	28880	4200	14525		
	30	225	DN200	22675	22706	279																	M=1.2 m	M=1.2 m
	40	250	DN225	22676	22707	371																		
5000	20	200	DN175	24935	25109	208	10.4	19800	1270	710	600	600	500	2560	925	1740	5440	500	2500	32380	4750	16250		
	30	250	DN225	24936	25110	312																	M=1.2 m	M=1.2 m
	40	315	DN250	24937	25111	416																		

УСРЕДНЕННЫЕ ПОКАЗАТЕЛИ: ГИДРОАНТРАЦИТ – 0,8 КГ/СМ³. ПЕСОК – 1,4 КГ/СМ³. ГРАВИЙ – 1,5 КГ/СМ³

*Для длин (размер L) 4000 мм и более предоставляется дополнительная центральная опора.

ФИЛЬТРЫ ШПУЛЬНОЙ НАВИВКИ

Фильтры Rodas с диаметром 2500 мм
Общие характеристики:

- Устойчивость против коррозии такая же, как и у традиционных стальных фильтров
- Максимальная эксплуатационная температура 50°C
- Соответствует европейским стандартам для сосудов под давлением 97/23/CE, включая часть 3 статьи 3.
- Гидравлические испытания проводятся при давлении, в 1,5 раза превышающем максимальное рабочее давление.

Оборудованы:

- Панель манометров
- Ручные воздушный и дренажный клапаны
- Боковой люк диаметром 400 мм

Характеристики внутренних частей:

- Внутренние части и трубы из ПВХ
- Коллектор из полипропилена с отверстиями 0,3 мм
- Болты, гайки, шайбы из нержавеющей стали AISI-316
- EPDM уплотнения и прокладки

**Фильтрующий слой 1
и 1,2 м**

**ВЕНТИЛЬНАЯ ГРУППА НЕ
ПРИЛАГАЕТСЯ**
Ø 2500 мм
Максимальное рабочее давление 2,5 кг/см²
Фильтр диаметром 2500 мм

Длина фильтра мм	Скорость фильтрации, м ³ /ч/м ²	Диаметр патрубка мм	Поток м ³ /ч	Код	Стандартная упаковка	Стандартный вес, кг	Стандартный объем, м ³
3500	20	160	149	24938	1	1285	28.00
	30	200	223	24939	1	1285	28.00
	40	225	297	24940	1	1285	28.00
4000	20	200	172	22677	1	1450	31.80
	30	225	258	22678	1	1450	31.80
	40	250	345	22679	1	1450	31.80
4500	20	200	196	24947	1	1615	35.55
	30	250	294	24948	1	1615	35.55
	40	315	392	24949	1	1615	35.55
5000	20	200	220	22680	1	1780	39.30
	30	250	329	22681	1	1780	39.30
	40	315	439	22682	1	1780	39.30

Максимальное рабочее давление 4 кг/см²
Фильтр диаметром 2500 мм

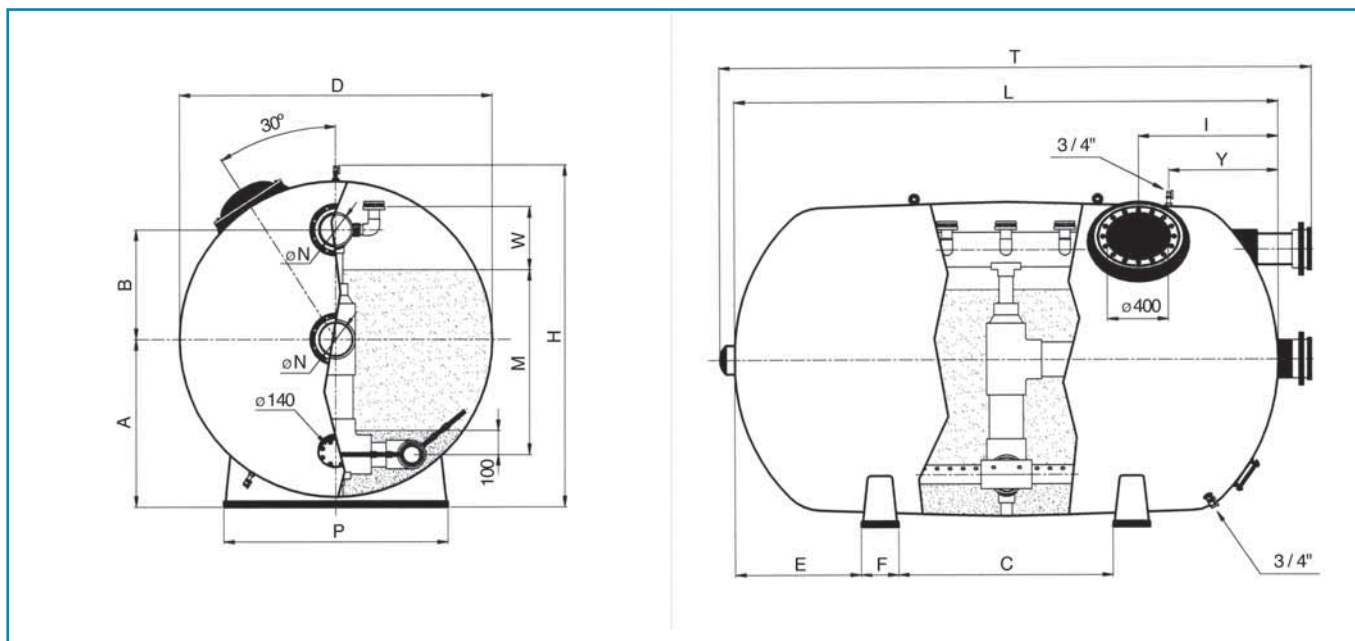
Длина фильтра мм	Скорость фильтрации, м ³ /ч/м ²	Диаметр патрубка мм	Поток м ³ /ч	Код	Стандартная упаковка	Стандартный вес, кг	Стандартный объем, м ³
3500	20	160	149	25112	1	1505	28.00
	30	200	223	25113	1	1505	28.00
	40	225	297	25114	1	1505	28.00
4000	20	200	172	22708	1	1670	31.80
	30	225	258	22709	1	1670	31.80
	40	250	345	22710	1	1670	31.80
4500	20	200	196	25121	1	1835	35.55
	30	250	294	25122	1	1835	35.55
	40	315	392	25123	1	1835	35.55
5000	20	200	220	22711	1	2000	39.30
	30	250	329	22712	1	2000	39.30
	40	315	439	22713	1	2000	39.30

- НЕКОТОРЫЕ ФИЛЬТРУЮЩИЕ СОСУДЫ ДИАМЕТРОМ ОТ 2000 ММ И БОЛЕЕ НЕОБХОДИМО ТРАНСПОРТИРОВАТЬ НА СПЕЦИАЛЬНО ОБОРУДОВАННЫХ МАШИНАХ. РАСЦЕНКИ ВЫ МОЖЕТЕ УЗНАТЬ ПРИ ОФОРМЛЕНИИ ЗАКАЗА.

ФИЛЬТРЫ ШПУЛЬНОЙ НАВИВКИ



Фильтры Rodas с диаметром 2500 мм



Длина (мм)	Скорость фильтрации м ³ /ч/м ²	Ø N (мм)	2.5 бар		4 бар		Поток м ³ /ч	Пл-дь фильтрации, м ²	Объем (л)	A (мм)	B (мм)	* C (мм)	E (мм)	F (мм)	H (мм)	I (мм)	P (мм)	T (мм)	W (мм)	Y (мм)	Общий вес кг	Песок фракция		
			Код	Код	1-1.2 мм	0.4-0.8 мм																		
Диаметр 2500 мм – высота фильтрующего слоя 1 – 1,2 м																								
3500	20	160	DN150	24938	25112	149	7.34	14920	1360	710	960	770	500	2710	1300	1850	3850	500	1750	24320	3175	11675		
	30	200	DN175	24939	25113	223																	M=1.2 m	M=1.2 m
	40	225	DN200	24940	25114	297																		
4000	20	200	DN175	22677	22708	172	8.62	17380	1360	710	500	750	500	2710	1300	1850	4380	500	2000	28250	3725	13500		
	30	225	DN200	22678	22709	258																	M=1.2 m	M=1.2 m
	40	250	DN225	22679	22710	345																		
4500	20	200	DN175	24947	25121	196	9.80	19830	1360	710	750	750	500	2710	1300	1850	4940	500	2250	32300	4300	15350		
	30	250	DN225	24948	25122	294																	M=1.2 m	M=1.2 m
	40	315	DN250	24949	25123	392																		
5000	20	200	DN175	22680	22711	220	10.98	22300	1360	710	500	750	500	2710	1300	1850	5440	500	2500	36230	4850	17200		
	30	250	DN225	22681	22712	329																	M=1.2 m	M=1.2 m
	40	315	DN250	22682	22713	439																		

УСРЕДНЕННЫЕ ПОКАЗАТЕЛИ: ПЕСОК – 1,4 КГ/СМ³. ГРАВИЙ – 1,5 КГ/СМ³

*Для длин (размер L) 4000 мм и более предоставляется дополнительная центральная опора.

ФИЛЬТРЫ ШПУЛЬНОЙ НАВИВКИ



Верхние и боковые люки DN500 и DN600 для фильтров шпупьной навивки

Дополнительные люки для фильтров шпупьной навивки с расположением сверху или сбоку с номинальными диаметрами 500 и 600 мм. Спроектированы в соответствии со стандартами DIN 19605 для того, чтобы обеспечить вход и выход из фильтра в течение монтажных работ. Люки выполнены из стекловолокна, армированного полиэстером в форме фланца с вогнутой крышкой, и могут быть вставлены в фильтр только на заводе или специалистом. Гаечные и болтовые крепления являются съемными, как и в стандартных люках DN400.

Возможны дополнительные люки для следующих диаметров фильтров шпупьной навивки:

Люк DN500 мм*

Для фильтров диаметром от 1200 мм до 3000 мм

Люк DN600 мм*

Для фильтров диаметром от 1800 мм до 3000 мм

Дополнительный люк диаметром 500 мм*

Дополнительный люк диаметром 600 мм*

Код	Стандартная упаковка	Стандартный вес, кг	Стандартный объем, м ³
27950	-	-	-
27951	-	-	-

*Боковой или верхней установки



МОНОБЛОКИ NEFRONA



Компактные блоки Nefrona

Новая концепция фильтрации и химической водоподготовки

Компактные блоки Nefrona – это новая концепция водоочистки, разработанная и изготовленная AstralPool для X Чемпионата мира по плаванию 2003 года в Барселоне и представляющая наиболее прогрессивные решения, имеющиеся сейчас на рынке. Блоки Nefrona – это компактные и транспортабельные модульные водоподготовительные блоки.

Компактные – т. к. все оборудование полностью смонтировано и подготовлено к работе, установлено на стальную плиту, оцинкованную методом горячего погружения для предотвращения коррозии. Для того, чтобы запустить систему необходимо просто подключить подводы и отводы воды и подключиться к источникам электроэнергии. Этот компактный блок обеспечивает отличный уровень обеззараживания и фильтрации и обеспечивает воду самого высокого качества.

Транспортабельные – т. к. размеры блоков позволяют легко осуществлять их перевозку по всему миру в стандартных контейнерах для морских перевозок. В кратчайшее время Вы сможете получить компактный блок с заводской гарантией и провести его установку.

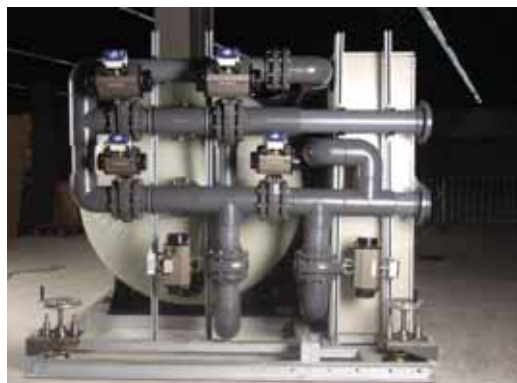
Модульные – т. к. в соответствии с проектом блоки могут быть разделены на несколько отдельных секций. Благодаря своей модульной конструкции блоки Nefrona могут быть установлены в помещениях с ограниченными входами (минимум 1,70 м x 2,20 м высота). После установки всех модулей в одном месте производится их сборка.

* В соответствии с типом модели блоки Nefrona контролируют фильтрацию, обеззараживание воды и управляют pH.

За исключением модели Basic, у которой ручные клапаны, у всех остальных моделей блоков Nefrona автоматическое управление фильтрационными процессами, которое не требует человеческого вмешательства.

Модели Nefrona Ozone и Nefrona Plus также включают программное обеспечение MCS, которое позволяет осуществлять полное автоматическое управление установкой от фильтрации до химической водоподготовки.

Все модели блоков Nefrona могут быть дополнительно оборудованы компенсационными баками, щитом приборов и датчиками регулирования уровня воды, автоматическими дозирующими устройствами для химических продуктов, которые могут включать автоматическое измерение и регулирование концентрации. Все эти и другие опции делают компактные блоки Nefrona лучшим выбором в части фильтрации и химической водоподготовки.



МОНОБЛОКИ NEFRONA

Nefrona Basic

Nefrona Basic представляет собой модель моноблока с фильтрационным оборудованием и функцией водообработки; эта модель содержит базовые фильтрующие элементы.

Основное оборудование

	Код	Фильтрация через песок	Автомат-кое управление	ПО MCS	Обеззараживание озоном	Подогрев бассейна	Микрофильтрация D.E.
Nefrona Basic	28763	√					
Nefrona Basic C	28764	√				√	
Nefrona Basic D	28765	√					√
Nefrona Basic CD	28766	√				√	√

Nefrona Automatic

Более высокая производительность, чем у модели Nefrona Basic. Модель работает автоматически благодаря включению 5 моторизованных пневматических вентилей диаметром 140 мм.

Основное оборудование

	Код	Фильтрация через песок	Автомат-кое управление	ПО MCS	Обеззараживание озоном	Подогрев бассейна	Микрофильтрация D.E.
Nefrona Automatic	28767	√	√				
Nefrona Automatic C	28768	√	√			√	
Nefrona Automatic D	28769	√	√				√
Nefrona Automatic CD	28770	√	√			√	√

Nefrona Ozone

Сочетает в себе высокую производительность модели Nefrona Automatic, систему обеззараживания озоном и программное обеспечение MCS, которое контролирует физические и химические параметры бассейна, делая возможным дистанционное автоматическое управление.

Основное оборудование

	Код	Фильтрация через песок	Автомат-кое управление	ПО MCS	Обеззараживание озоном	Подогрев бассейна	Микрофильтрация D.E.
Nefrona Ozone	28771	√	√	√	√		
Nefrona Ozone C	28772	√	√	√	√	√	
Nefrona Ozone D	28773	√	√	√	√		√

Nefrona Plus

Обладая высокой производительностью, модель Nefrona Plus включает в себя все характеристики модели Ozone, а также стандартную систему диатомитовой микрофильтрации и контроля температуры.

Основное оборудование

	Код	Фильтрация через песок	Автомат-кое управление	ПО MCS	Обеззараживание озоном	Подогрев бассейна	Микрофильтрация D.E.
Nefrona Plus	28774	√	√	√	√	√	√

МНОГОПОЗИЦИОННЫЕ ВЕНТИЛИ

Широкий ассортимент вентиляей включает в себя модельные ряды New Generation, Classic и Flat с 1 1/2" и 2". Модельный ряд Magnum с 2 1/2", 3" и 4" вентилями завершает ассортимент.



Конфигурации многопозиционных вентиляей

Многопозиционные вентиляей патрубкаются в 5 конфигурациях. Понятие «вход/выход» всегда относится к входу в фильтр и выходу из фильтра.

Конфигурация 1. Донные вход/выход

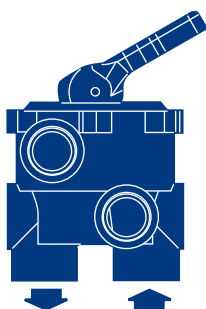
Конфигурация 2. Боковой вход, донный выход

Конфигурация 3. Донный вход, боковой выход (возможен с подключениями фильтра)

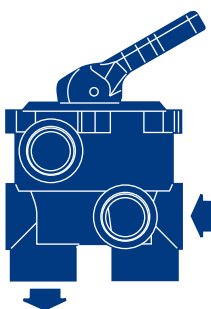
Конфигурация 4. Боковые вход/выход

Конфигурация 5. Все входы и выходы открыты.

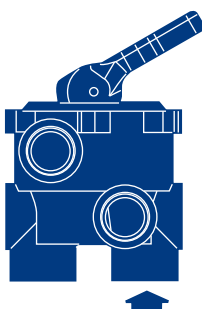
Конфигурация 1



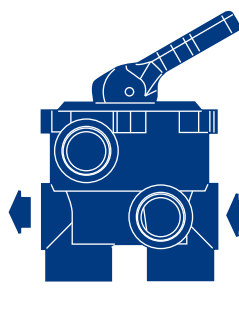
Конфигурация 2



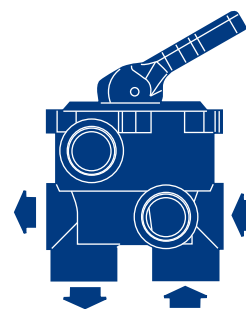
Конфигурация 3



Конфигурация 4



Конфигурация 5



Конфигурация 1: обычно используется для фильтров с верхним вентиляем

Конфигурация 2: обычно используется для фильтров с боковым вентиляем

Шесть позиций многопозиционного вентиляей

Шесть позиций многопозиционного вентиляей, необходимых для обеспечения различных функций в процессе водооборота: фильтрация, удаление отходов, закрытие, обратная промывка, рециркуляция и чистая промывка. Их функциональная конструкция предлагает широкий ряд возможностей подключения к любым установкам, обеспечивая превосходную водонепроницаемость и комфортное управление.

При проектировании и выборе подходящих материалов для изготовления различных компонентов многопозиционного вентиляей необходимо обеспечивать минимальное трение и сопротивление, максимальную безопасность и привлекательную отделку. Корпус, крышка и рукоятка сделаны из ABS-пластика, распределитель – из полипропилена, прокладки – из EPDM, металлические части – из нержавеющей стали.

Модели	New Generation			Classic		Flat	Magnum	
	1 1/2" Eco	1 1/2"	2"	1 1/2"	2"	1 1/2"	2 1/2"	3"

МНОГОПОЗИЦИОННЫЕ ВЕНТИЛИ

Новое поколение ручных многопозиционных вентилей, которые включают в себя байонетную систему закрытия (вместо болтов). Это облегчает демонтаж при проведении обслуживания и предотвращает образование ржавчины. Модельный ряд включает в себя 1 1/2" и 2" версии, включая версию 1 1/2" "Тор Есо".

1 1/2" и 2" многопозиционные вентили с подключением к фильтру – New Generation

Конфигурация 3 – 1 1/2"
Конфигурация 3 – 2"

Код	Стандартная упаковка	Стандартный вес, кг	Стандартный объем, м ³
20569	6	14.0	0.079
28512	6	26.4	0.165



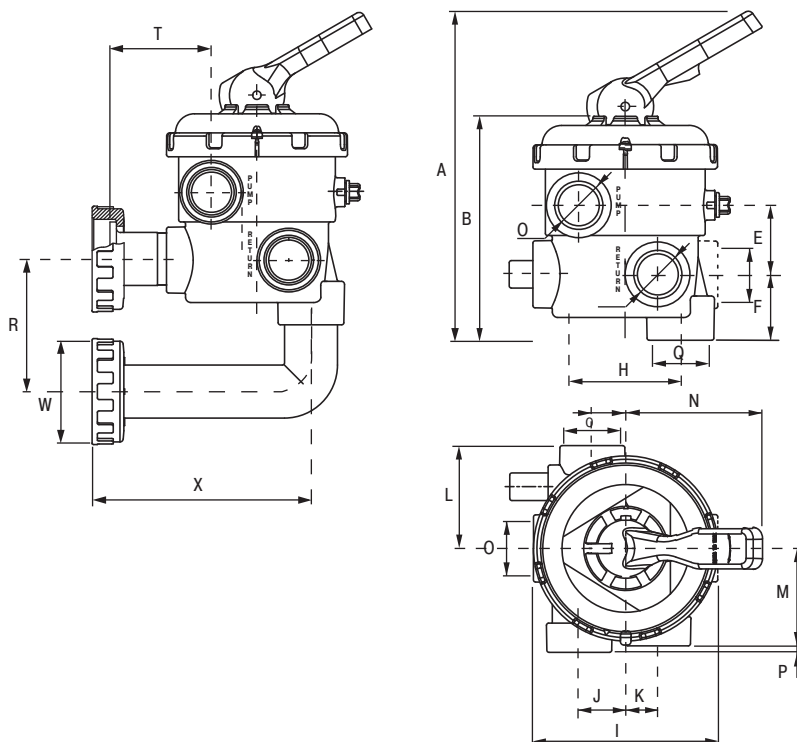
1 1/2" и 2" многопозиционные вентили – New Generation

Многопозиционный вентиль 1 1/2" – Конфигурация 3
Многопозиционный вентиль 2":

Конфигурация 1
Конфигурация 2
Конфигурация 3
Конфигурация 4
Конфигурация 5

Код	Стандартная упаковка	Стандартный вес, кг	Стандартный объем, м ³
20043	-	11.5	0.079
28509	6	22.3	0.165
28510	6	22.3	0.165
28511	6	22.3	0.165
28513	6	22.3	0.165
28514	6	22.3	0.165

Размеры (мм)	A	B	E	F	H	I	J	K	L	M	N	N	O	P	Q	R	T	W	X
1"	294	205	64	61	-	-	43	30	95	90	121	31	1"	6	50	125	97.5	96	211
2"	350	242	76	62.5	127	240	42	31.5	115.5	105.5	145	31.5	2"	5	63	230	120		247



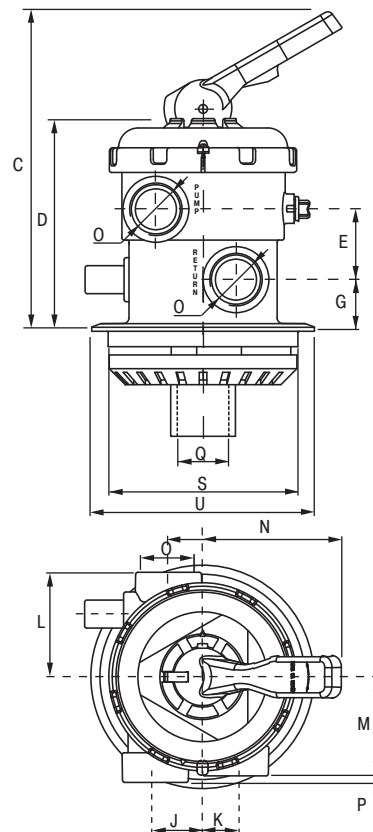
МНОГОПОЗИЦИОННЫЕ ВЕНТИЛИ

1 1/2" и 2" многопозиционные вентили. Верхняя конфигурация – New Generation



Верхний многопозиционный вентиль 1 1/2"
Верхний многопозиционный вентиль 2"

Код	Стандартная упаковка	Стандартный вес, кг	Стандартный объем, м³
20565	6	12.1	0.079
33968	1	3.95	0.028



Размеры (мм)	C	D	E	G	J	K	L	M	N	N	O	P	Q	S	U
1 1/2"	280	193	64	47	43	30	95	90	121	31	11/2"	6	50	173	203
2"	350	242	76	62.5	42	31.5	115.5	105.5	145	31.5	2"	5	63	173	208

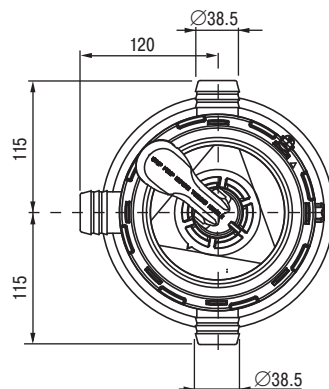
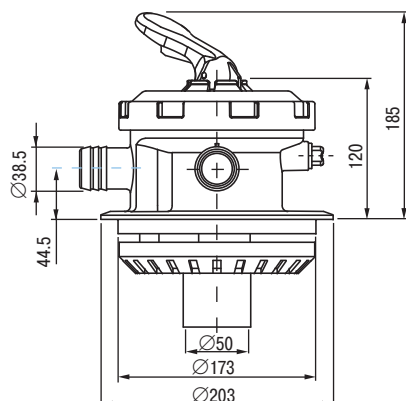
1 1/2" многопозиционный вентиль. Верхняя конфигурация Eco – New Generation



6-ти позиционный вентиль для сборно/разборных бассейнов. Давление не более 1,5 бара, максимальный диаметр фильтра 380 мм. Байонет.

Верхний многопозиционный вентиль ECO 1 1/2"

Код	Стандартная упаковка	Стандартный вес, кг	Стандартный объем, м³
32583	6	8.83	0.082



МНОГОПОЗИЦИОННЫЕ ВЕНТИЛИ

Шесть позиций многопозиционного вентиля, необходимых для обеспечения различных функций в процессе водооборота. Их функциональная конструкция предлагает широкий ряд возможностей подключения к любым установкам, обеспечивая превосходную водонепроницаемость и комфортное управление.

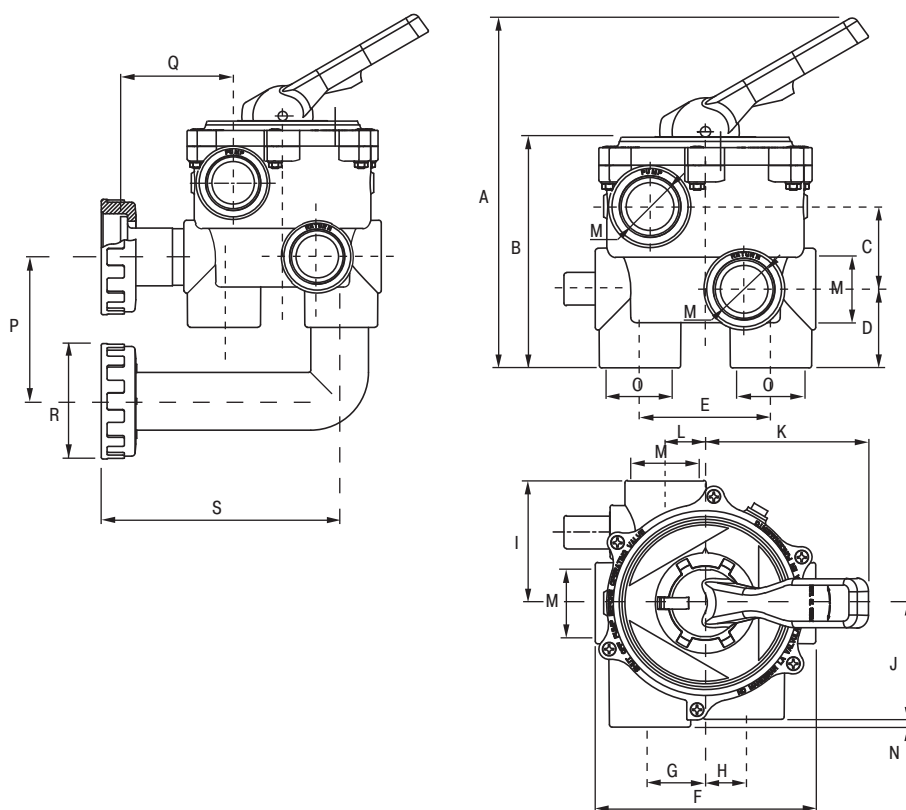
1 1/2" и 2" многопозиционные вентили с подключением к фильтру – Classic

	Код	Стандартная упаковка	Стандартный вес, кг	Стандартный объем, м ³
1 1/2" многопозиционный вентиль. Конфигурация 3	00599	6	15.5	0.079
2" многопозиционный вентиль. Конфигурация 3	07444	6	22.7	0.150

1 1/2" и 2" многопозиционные вентили – Classic

	Код	Стандартная упаковка	Стандартный вес, кг	Стандартный объем, м ³
1 1/2" многопозиционный вентиль Конфигурация 1	00597	6	12.2	0.079
Конфигурация 3	00598	6	12.1	0.079
2" многопозиционный вентиль Конфигурация 3	07441	6	19.9	0.150

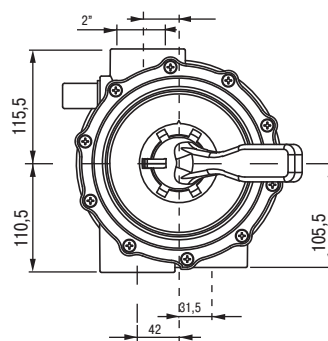
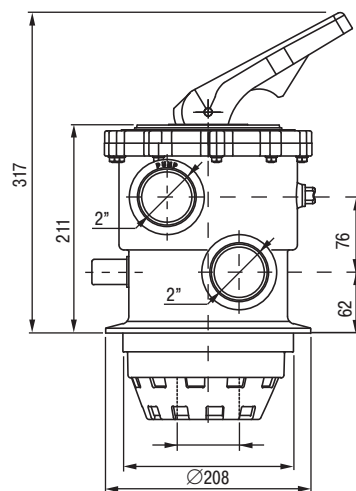
Размеры (мм)	A	B	C	D	E	F	G	H	I	J	K	L	M	N	O	P	Q	R	S
1 1/2"	271	180	64	61	101.5	172	43	30	95	90	121	31	11/2"	6	50	125	97.5	96	211
2"	317	211	76	62.5	127	237	42	31.5	115.5	105.5	145	31.5	2"	5	63	230	120		247



МНОГОПОЗИЦИОННЫЕ ВЕНТИЛИ

2" многопозиционные вентили. Верхняя конфигурация – Classic

Шестипозиционный вентиль верхней конфигурации для частных бассейнов. Корпус, крышка и ручка выполнены из ABS-пластика, 2" резьба.



Код	Стандартная упаковка	Стандартный вес, кг	Стандартный объем, м ³
22490	1	3.45	0.028

МНОГОПОЗИЦИОННЫЕ ВЕНТИЛИ

Новый компактный многопозиционный вентиль с одноуровневой конструкцией (конструкция других многопозиционных вентилях является двухуровневой). Уменьшенный размер вентиля позволяет использовать его в установках с ограниченным пространством, таких как засыпаемые модели моноблоков.

1 1/2" боковой многопозиционный вентиль с подключением к фильтру – Flat

Конфигурация 3

Код	Стандартная упаковка	Стандартный вес, кг	Стандартный объем, м ³
34543	1	-	-



1 1/2" боковой многопозиционный вентиль – Flat

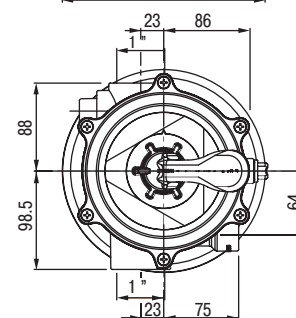
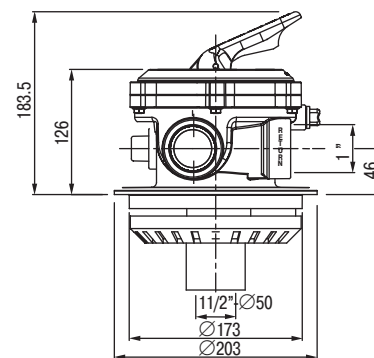
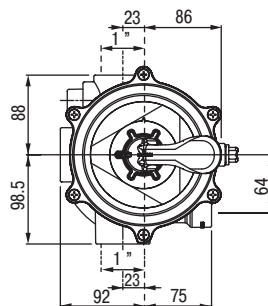
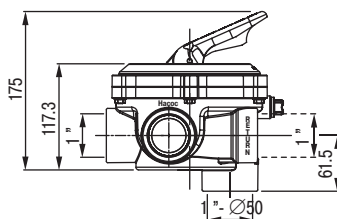
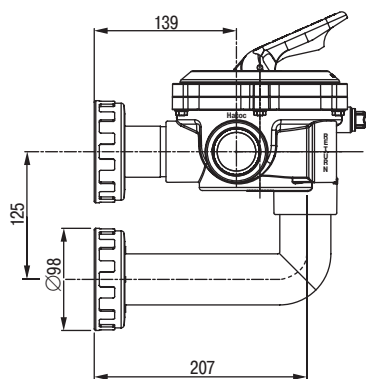
Конфигурация 3 (нижнее отверстие с резьбой)
 Конфигурация 3 (нижнее отверстие под клей)

Код	Стандартная упаковка	Стандартный вес, кг	Стандартный объем, м ³
34544	1	-	-
34545	1	-	-



1 1/2" верхний многопозиционный вентиль – Flat

Код	Стандартная упаковка	Стандартный вес, кг	Стандартный объем, м ³
34546	1	-	-



МНОГОПОЗИЦИОННЫЕ ВЕНТИЛИ

Специально разработаны для высоких рабочих давлений и подключения к большим фильтрам, для которого нужны особые соединения. Вы можете выбрать из следующих моделей: 2 1/2", 3" и 4" многопозиционные вентили.



2 1/2" многопозиционный вентиль с подключением к фильтру – Magnum

Многопозиционный вентиль с соединениями.

Конфигурация 3

Код	Стандартная упаковка	Стандартный вес, кг	Стандартный объем, м ³
24837	1	9.5	0.060

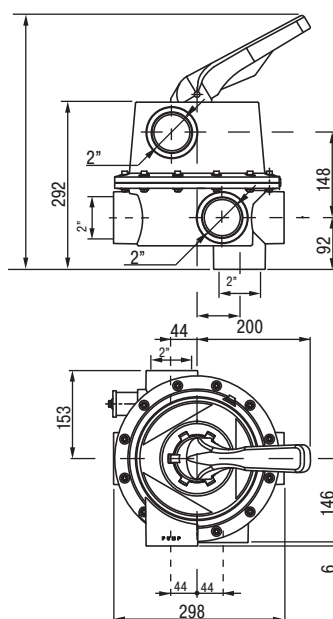
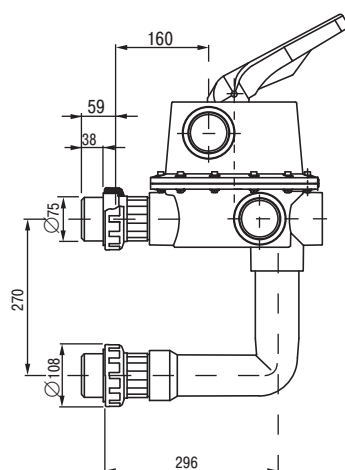


2 1/2" многопозиционный вентиль – Magnum

Боковой вход и нижний выход.

Конфигурация 3

Код	Стандартная упаковка	Стандартный вес, кг	Стандартный объем, м ³
24838	1	8.2	0.061



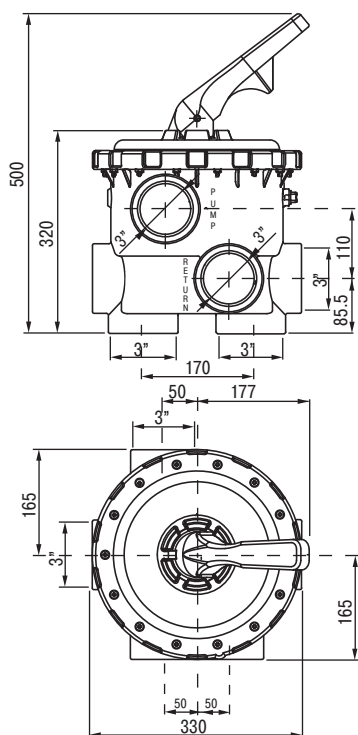
МНОГОПОЗИЦИОННЫЕ ВЕНТИЛИ



3" многопозиционный вентиль – Magnum

Шестипозиционный боковой вентиль для подключения к фильтрам. Корпус и крышка изготовлены из ABS-пластика и стеклопластика. Ручка выполнена из ABS-пластика. Крепление винтами из нержавеющей стали. Поставляется с двумя переходами для того чтобы клиент смог адаптировать вентиль в соответствии с необходимой конфигурацией.

Код	Стандартная упаковка	Стандартный вес, кг	Стандартный объем, м ³
28515	1	9.8	0.064

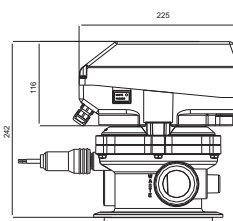
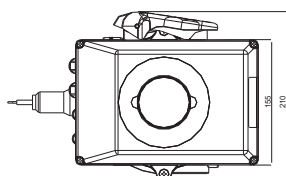
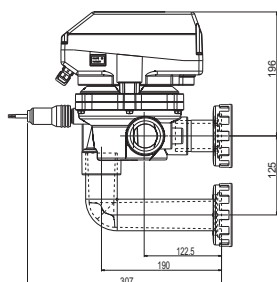


Система автоматического многопозиционного вентиля VRAC Flat 1 1/2"

Недорогая модель автоматического многопозиционного вентиля с легким управлением. Напряжение 230 / 115 В. Контролирует фильтрацию, обратную промывку, ополаскивание и патрубков.

Код	Стандартная упаковка	Стандартный вес, кг	Стандартный объем, м ³
Верхняя конфигурация 43512	1	-	-
Боковая конфигурация 43513	1	-	-

Верхняя конфигурация
Боковая конфигурация



МНОГОПОЗИЦИОННЫЕ ВЕНТИЛИ

1 1/2" – 2" автоматический многопозиционный вентиль – конфигурация 3 системы VRAC Basic

Модель автоматического многопозиционного вентиля, оснащенного рабочей клавиатурой. Напряжение 230 / 115 В. Контролирует фильтрацию, обратную промывку, ополаскивание и патрубков.



	Код	Стандартная упаковка	Стандартный вес, кг	Стандартный объем, м ³
Basic 1 1/2" боковая конфигурация, конфигурация 3	32581	1	4.27	0.023
Basic 2" боковая конфигурация, конфигурация 3	32582	1	5.75	0.033

Примечание: в случае установки вентиля ниже уровня воды в бассейне вам потребуется электрический вентиль для дренажа, код 23139.

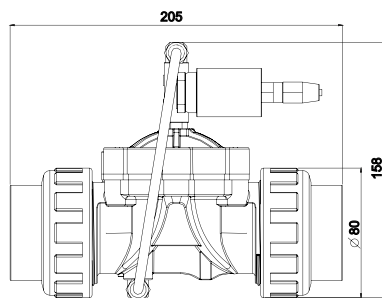
Гидравлический предохранительный клапан

new

1 1/2" гидравлический предохранительный клапан специально создан для установки в сливном патрубке автоматического вентиля на фильтре бассейна. Использование этого клапана предотвращает потерю воды при изменении положения вентиля или потере электричества, в результате чего вентиль переходит в положение, при котором вода не сливается из бассейна. Рекомендуется для установок с многопозиционными вентилями SYSTEM VRAC.



	Код	Стандартная упаковка	Стандартный вес, кг	Стандартный объем, м ³
С 50 мм прямым двойным соединением	41898	1	-	-
С 1 1/2" двойным шланговым соединением BSP	41899	1	-	-
С 50 мм прямым соединением с корпусом	41897	1	-	-



ВЕНТИЛЬНАЯ ГРУППА



Вентильная группа – кодирование



Все вентильные группы поставляются разобранными и без опор. Опоры смотри на странице 160.

Все вентильные группы (ручные или автоматические) изготовлены из ПВХ (PN10) с фланцами согласно DIN-2501.

Дроссельные заслонки и шаровые вентили сделаны из ПВХ.

Ручные или автоматические вентильные группы с электрическими или пневматическими приводами предназначены для выполнения фильтрации, обратной промывки, окончательной промывки и отключения фильтров. Устанавливаются с двумя вентилями без блокировки (электрические) или двойного действия (пневматические), остальные вентили оснащаются блокировкой (электрические) или с пружинным возвратом (пневматические) во избежание неожиданного осушения установки.



Электрический блок управления:

5 вентилями: 16223E
4 вентилями: 16222E



A

B

A: Электрический привод без блокировки

B: Пневматический привод с пружинным возвратом

Чтобы упростить процесс оформления заказа с использованием каталогов и прайс-листов мы ввели новую систему кодирования вентильных групп для фильтров. Эта новая система кодирования основана на присваивании кода каждой модели вентильной группы, как это указано в таблице ниже.

Для определения нужного кода Вы должны идентифицировать тип фильтра, диаметр и желаемый тип вентильной группы в соответствии с таблицей ниже.

Для вентильных групп с более, чем одним фильтром, уточняйте информацию в нашей компании.

Таблица для идентификации типа фильтра.

BB - Фильтр шпульной навивки Berlin, высота фильтр. слоя 0,6 м
BS - Фильтр шпульной навивки Praga
BA - Фильтр шпульной навивки Oslo
OL - Фильтр шпульной навивки Olot 1,2 и 1,5 м
AM - Горизонтальный фильтр шпульной навивки Ampuria 1,2 и * 1,5 м
HZ - Горизонтальный фильтр шпульной навивки Rodas
EU - Многослойный фильтр Europe
VP - Многослойный фильтр Volcano, высота фильтровального слоя 0,6 м
VI - Фильтр шпульной навивки Vic
VO - Многослойный фильтр модели Vesubio, 1 м

Таблица для идентификации диаметра фильтра:

10	1050
12	1200
14	1400
16	1600
18	1800
20	2000
23	2350
25	2500
26	2600
28	2800
30	3000

Примеры:

- 1.- Группа из 4 ручных вентилях для фильтра Praga D.2000-140
- 2.- Группа из 5 электрических вентилях для фильтра Praga D.1800-125
- 3.- Группа из 5 ручных вентилях для фильтра Olot D.1200-125
- 4.- Группа из 5 пневматических вентилях для фильтра Vic D.2350-160

Код	Тип	Ø
фильтра	Код	
1.-	00767	BS 20
2.-	00785E	BS 18
3.-	00785	OL 12
4.-	09177N	VI 23

ВЕНТИЛЬНАЯ ГРУППА



Вентильная группа для одного фильтра

Ø	Код	Описание	Ø	Код	Описание
Группа из 4 ручных вентиляей			Группа из 5 ручных вентиляей		
75	00749	ГРУППА ИЗ 4 РУЧНЫХ ВЕНТИЛЕЙ D.75	75	00771	ГРУППА ИЗ 5 РУЧНЫХ ВЕНТИЛЕЙ. D. 75
90	00754	ГРУППА ИЗ 4 РУЧНЫХ ВЕНТИЛЕЙ. D. 90	90	00776	ГРУППА ИЗ 5 РУЧНЫХ ВЕНТИЛЕЙ. D. 90
110	00758	ГРУППА ИЗ 4 РУЧНЫХ ВЕНТИЛЕЙ. D.110	110	00780	ГРУППА ИЗ 5 РУЧНЫХ ВЕНТИЛЕЙ. D.110
125	00763	ГРУППА ИЗ 4 РУЧНЫХ ВЕНТИЛЕЙ. D.125	125	00785	ГРУППА ИЗ 5 РУЧНЫХ ВЕНТИЛЕЙ. D.125
140	00767	ГРУППА ИЗ 4 РУЧНЫХ ВЕНТИЛЕЙ. D.140	140	00789	ГРУППА ИЗ 5 РУЧНЫХ ВЕНТИЛЕЙ. D.140
160	09205	ГРУППА ИЗ 4 РУЧНЫХ ВЕНТИЛЕЙ. D.160	160	09177	ГРУППА ИЗ 5 РУЧНЫХ ВЕНТИЛЕЙ. D.160
200	09160	ГРУППА ИЗ 4 РУЧНЫХ ВЕНТИЛЕЙ. D.200	200	09180	ГРУППА ИЗ 5 РУЧНЫХ ВЕНТИЛЕЙ. D.200
225	09164	ГРУППА ИЗ 4 РУЧНЫХ ВЕНТИЛЕЙ. D.225	225	09185	ГРУППА ИЗ 5 РУЧНЫХ ВЕНТИЛЕЙ. D.225
250	26244	ГРУППА ИЗ 4 РУЧНЫХ ВЕНТИЛЕЙ. D.250	250	19133	ГРУППА ИЗ 5 РУЧНЫХ ВЕНТИЛЕЙ. D.250

Группа из 4 электрических вентиляей			Группа из 5 электрических вентиляей		
75	00749E	ГРУППА ИЗ 4 ЭЛЕКТРИЧЕСКИХ ВЕНТИЛЕЙ D. 75	75	00771E	ГРУППА ИЗ 5 ЭЛЕКТРИЧЕСКИХ ВЕНТИЛЕЙ D. 75
90	00754E	ГРУППА ИЗ 4 ЭЛЕКТРИЧЕСКИХ ВЕНТИЛЕЙ D. 90	90	00776E	ГРУППА ИЗ 5 ЭЛЕКТРИЧЕСКИХ ВЕНТИЛЕЙ D. 90
110	00758E	ГРУППА ИЗ 4 ЭЛЕКТРИЧЕСКИХ ВЕНТИЛЕЙ D.110	110	00780E	ГРУППА ИЗ 5 ЭЛЕКТРИЧЕСКИХ ВЕНТИЛЕЙ D.110
125	00763E	ГРУППА ИЗ 4 ЭЛЕКТРИЧЕСКИХ ВЕНТИЛЕЙ D.125	125	00785E	ГРУППА ИЗ 5 ЭЛЕКТРИЧЕСКИХ ВЕНТИЛЕЙ D.125
140	00767E	ГРУППА ИЗ 4 ЭЛЕКТРИЧЕСКИХ ВЕНТИЛЕЙ D.140	140	00789E	ГРУППА ИЗ 5 ЭЛЕКТРИЧЕСКИХ ВЕНТИЛЕЙ D.140
160	09205E	ГРУППА ИЗ 4 ЭЛЕКТРИЧЕСКИХ ВЕНТИЛЕЙ D.160	160	09177E	ГРУППА ИЗ 5 ЭЛЕКТРИЧЕСКИХ ВЕНТИЛЕЙ D.160
200	09160E	ГРУППА ИЗ 4 ЭЛЕКТРИЧЕСКИХ ВЕНТИЛЕЙ D.200	200	09180E	ГРУППА ИЗ 5 ЭЛЕКТРИЧЕСКИХ ВЕНТИЛЕЙ D.200
225	09164E	ГРУППА ИЗ 4 ЭЛЕКТРИЧЕСКИХ ВЕНТИЛЕЙ D.225	225	09185E	ГРУППА ИЗ 5 ЭЛЕКТРИЧЕСКИХ ВЕНТИЛЕЙ D.225
250	26244E	ГРУППА ИЗ 4 ЭЛЕКТРИЧЕСКИХ ВЕНТИЛЕЙ D.250	250	19133E	ГРУППА ИЗ 5 ЭЛЕКТРИЧЕСКИХ ВЕНТИЛЕЙ D.250

Группа из 4 пневматических вентиляей			Группа из 5 пневматических вентиляей		
75	00749N	4 ПНЕВМАТИЧЕСКИХ ВЕНТИЛЯ D. 75	75	00771N	5 ПНЕВМАТИЧЕСКИХ ВЕНТИЛЯ D. 75
90	00754N	4 ПНЕВМАТИЧЕСКИХ ВЕНТИЛЯ D. 90	90	00776N	5 ПНЕВМАТИЧЕСКИХ ВЕНТИЛЯ D. 90
110	00758N	4 ПНЕВМАТИЧЕСКИХ ВЕНТИЛЯ D.110	110	00780N	5 ПНЕВМАТИЧЕСКИХ ВЕНТИЛЯ D.110
125	00763N	4 ПНЕВМАТИЧЕСКИХ ВЕНТИЛЯ. D.125	125	00785N	5 ПНЕВМАТИЧЕСКИХ ВЕНТИЛЯ D.125
140	00767N	4 ПНЕВМАТИЧЕСКИХ ВЕНТИЛЯ D.140	140	00789N	5 ПНЕВМАТИЧЕСКИХ ВЕНТИЛЯ D.140
160	09205N	4 ПНЕВМАТИЧЕСКИХ ВЕНТИЛЯ D.160	160	09177N	5 ПНЕВМАТИЧЕСКИХ ВЕНТИЛЯ D.160
200	09160N	4 ПНЕВМАТИЧЕСКИХ ВЕНТИЛЯ D.200	200	09180N	5 ПНЕВМАТИЧЕСКИХ ВЕНТИЛЯ D.200
225	09164N	4 ПНЕВМАТИЧЕСКИХ ВЕНТИЛЯ D.225	225	09185N	5 ПНЕВМАТИЧЕСКИХ ВЕНТИЛЯ D.225
250	26244N	4 ПНЕВМАТИЧЕСКИХ ВЕНТИЛЯ D.250	250	19133N	5 ПНЕВМАТИЧЕСКИХ ВЕНТИЛЯ D.250

БЛОК УПРАВЛЕНИЯ

Блок управления для вентиляльных групп

Блоки управления для вентиляльных групп на 4 или 5 вентилях с электрическим или пневматическим приводами. Для автоматической фильтрации, обратной промывки, чистой промывки и выключения. Оснащен установкой автоматического программирования, которая позволяет осуществлять выполнение всех необходимых операций и может быть адаптирована под Ваши конкретные нужды. Быстрая и простая установка при помощи набора обозначений на термине. Напряжение 230 В однофазный ток. **ВЕНТИЛЬНАЯ ГРУППА НЕ ВКЛЮЧЕНА**



	Код	Стандартная упаковка	Стандартный вес, кг	Стандартный объем, м ³
С электрическим приводом – на 4 вентиля	16222E	1	–	–
С электрическим приводом – на 5 вентиля	16223E	1	–	–
С пневматическим приводом – на 4 вентиля	16222N	1	–	–
С пневматическим приводом – на 5 вентиля	16223N	1	–	–

Заводское программирование следующее:

	Тип привода	
	Электрический	Пневматический
Для 4 вентилях	2 вентиля без блокировки 2 вентиля с блокировкой	2 вентиля двойного действия 2 вентиля с пружинным возвратом
Для 5 вентилях	2 вентиля без блокировки 3 вентиля с блокировкой	2 вентиля двойного действия 3 вентиля с пружинным возвратом

Расстояние между ПВХ держателями вентиляльной группы

Навесные конструкции из напорных труб из ПВХ должны быть смонтированы на держателях. Расстояние между ними указано в таблице. Расстояния указаны в м (в соответствии с UNE 53.399).

Указанные расстояния соответствуют максимальной температуре 20°C. Для более высоких температур необходимо умножить значение, указанное в таблице, на следующие понижающие коэффициенты:
 – Между 20° и 35°C, коэффициент 0,9
 – Между 35° и 45°C, коэффициент 0,85
 Для вертикальных установок расстояния между держателями, указанные в таблице, могут быть увеличены в 1,3 раза.

Ø мм	НОМИНАЛЬНОЕ ДАВЛЕНИЕ			
	0.4 МПа	0.6 МПа	1.0 МПа	1.6 МПа
10	-	-	-	0.3
12	-	-	-	0.3
16	-	-	-	0.3
20	-	-	-	0.4
25	-	-	0.5	0.5
32	-	-	0.6	0.6
40	-	0.8	0.8	0.8
50	-	0.9	0.9	0.9
63	1.0	1.0	1.0	1.0
75	1.0	1.0	1.2	1.2
90	1.0	1.2	1.3	1.4
110	1.2	1.3	1.5	1.7
125	1.3	1.5	1.7	1.9
140	1.3	1.6	1.8	2.0
160	1.5	1.7	2.0	2.2
180	1.6	1.8	2.1	2.4
200	1.7	1.9	2.3	2.6
225	1.8	2.1	2.5	2.9
250	1.8	2.2	2.6	3.0
280	2.0	2.3	2.8	3.2
315	2.1	2.5	3.0	3.5
355	2.2	2.7	3.2	3.8
400	2.4	2.8	3.4	4.0
450	2.5	3.0	3.7	4.3
500	2.7	3.2	3.9	4.6

ДЕРЖАТЕЛИ ДЛЯ ВЕНТИЛЬНЫХ ГРУПП



Держатели для вентильных групп

Легко собираемые держатели вентильных групп для любых типов фильтров от 75 мм до 225 мм. С регулируемой по высоте вертикальной несущей трубой из оцинкованной стали, вместе с комплектом аксессуаров.



	Код	Стандартная упаковка	Стандартный вес, кг	Стандартный объем, м ³
Оцинкованная сталь				
Высота 1.85 м	28690	1	3.8	-
Высота 2.30 м	28691	1	4.5	-
Высота 3.0 м	28692	1	5.9	-
Комплект аксессуаров состоит из:				
2 поддерживающих хомутов с противовибрационными фиксаторами и болтами крепления.				
Для трубы диаметром 63 мм	42598	1	1.5	0.011
Для трубы диаметром 75 мм	28693	1	1.5	0.011
Для трубы диаметром 90 мм	28694	1	1.5	0.011
Для трубы диаметром 110 мм	28695	1	1.5	0.011
Для трубы диаметром 125 мм	28696	1	1.5	0.011
Для трубы диаметром 140 мм	28697	1	1.5	0.011
Для трубы диаметром 160 мм	28698	1	2.5	0.011
Для трубы диаметром 200 мм	28699	1	2.5	0.011
Для трубы диаметром 225 мм	28700	1	2.5	0.011
Комплект аксессуаров для дополнительных опор:				
Крепежная заглушка и защитный колпачок.	28701	1	-	-



Стеновые держатели для вентильных групп

Для всех типов фильтров с трубой диаметром от 63 мм. Состоит из оцинкованного держателя с противовибрационными фиксаторами и болтами крепления в комплект входит 1 вертикальная опора с держателем для вентильной группы.



	Код	Стандартная упаковка	Стандартный вес, кг	Стандартный объем, м ³
Для трубы диаметром 63 мм	35585	1	1.0	0.007
Для трубы диаметром 75 мм	00855	1	1.2	0.007
Для трубы диаметром 93 мм	00856	1	1.3	0.007
Для трубы диаметром 110 мм	00857	1	1.4	0.007
Для трубы диаметром 125 мм	00858	1	1.4	0.007
Для трубы диаметром 140 мм	00859	1	1.5	0.007
Для трубы диаметром 160 мм	00860	1	1.6	0.007
Для трубы диаметром 200 мм	00861	1	1.7	0.007
Для трубы диаметром 225 мм	00862	1	1.7	0.007
Для трубы диаметром 250 мм	36120	1	2.0	0.011
Для трубы диаметром 315 мм	36602	1	2.4	0.011

КОРПУСА МОНОБЛОКОВ
Засыпаемые модели

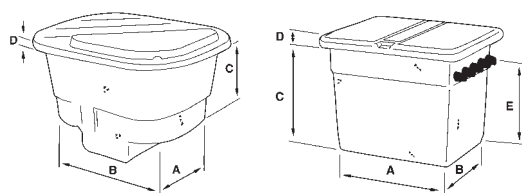
Могут устанавливаться один в другой для упрощения транспортировки и хранения. Рационализация внутреннего пространства позволяет получить максимальную производительность при минимальном доступном пространстве. Легкая крышка с усиленным шарниром. Изготавливается из полиэстера, стекловолокна, окрашен. Крышка – зеленая, внутренняя часть – цвета слоновой кости.

	Код	Стандартная упаковка	Стандартный вес, кг	Стандартный объем, м ³
Поставляется нерассверленным				
Для фильтров диаметром 500 мм	15260	6	200.0	4.0
Для фильтров диаметром 650 мм	15261	6	244.0	4.5
Поставляется просверленным в местах подключений:				
Для фильтров диаметром 350 мм	00615	5	175.0	3.0
Для фильтров диаметром 400-450-500-600 мм	00616	3	130.0	4.0
Для фильтров диаметром 650 мм	00617	2	175.0	3.4
Для фильтров диаметром 650-750-800 мм	00618	1	126.0	3.6


Частично засыпаемые модели

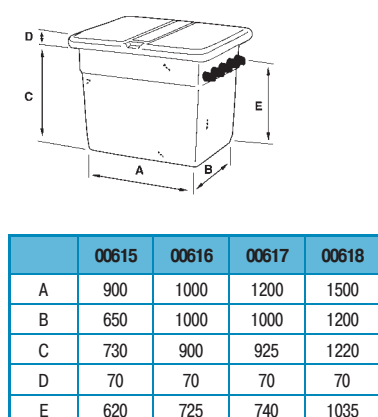
Изготовлены из полиэстера и стекловолокна, цвет слоновой кости. Крышка полностью открывается.

	Код	Стандартная упаковка	Стандартный вес, кг	Стандартный объем, м ³
С полностью открываемой крышкой				
Для фильтров диаметром 450-500-600 мм	00619	2	80.0	2.7
Для фильтров диаметром 600-450-650-750 мм	00620	2	145.0	4.7
С частично открываемой крышкой:				
Для фильтров диаметром 600 мм	00621	2	50.0	2.11

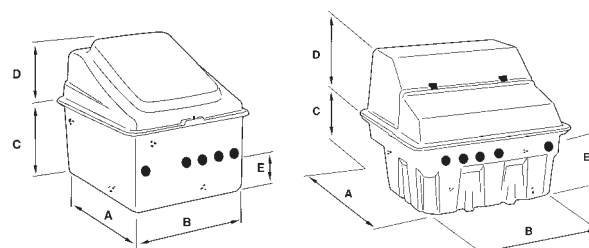

ЗАСЫПАЕМЫЕ МОДЕЛИ


	15260	15261
A	1100	1200
B	1310	1420
C	740	840
D	90	90

Размеры в мм



Размеры в мм

ЧАСТИЧНО ЗАСЫПАЕМЫЕ МОДЕЛИ


	00619	00620
A	1040	1350
B	870	1200
C	525	675
D	500	470
E	270	500

Размеры в мм

	00621
A	1230
B	1230
C	540
D	535
E	430

Размеры в мм

КОРПУСА МОНОБЛОКОВ



Корпус, располагаемый на поверхности

Для наружной установки. Крышка с усиленными краями. Длина 148 см; высота 86 см; высота 122 см.

Код	Стандартная упаковка	Стандартный вес, кг	Стандартный объем, м ³
25881	1	25	0.400

КЛАПАНЫ ПАТРУБКА ВОЗДУХА



КЛАПАНЫ ПАТРУБКА ВОЗДУХА

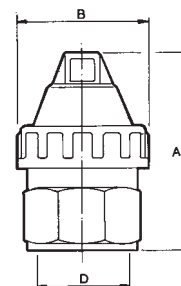
Выполнены из алюминия, окрашены в желтый цвет. Внутренний клапан из ПВХ.



Диаметр 1''
Диаметр 1 1/2''
Диаметр 2''

Код	Стандартная упаковка	Стандартный вес, кг	Стандартный объем, м ³
04143	12	2.3	0.009
04144	12	4.0	0.009
04145	12	4.5	0.018

Код	D	A (мм)	B (мм)
04143	1''	74	44
04144	1 1/2''	105	69
04145	2''	105	69



Клапан патрубка воздуха двойного действия

Корпус из полипропилена и стеклопластика. Максимальное давление 16 кг/см². Нитриловое уплотнение.



Диаметр 1''

Код	Стандартная упаковка	Стандартный вес, кг	Стандартный объем, м ³
49381	1	0.3	0.001



Клапан патрубка воздуха двойного действия

Корпус из полипропилена и стеклопластика. U-образный патрубок с уголком из ПВХ. Максимальное давление 16 кг/см². Нитриловое уплотнение.



Диаметр 2''

Код	Стандартная упаковка	Стандартный вес, кг	Стандартный объем, м ³
49382	1	0.7	0.001

ФИЛЬТРУЮЩИЕ МАТЕРИАЛЫ И АКСЕССУАРЫ

Стекло

Экологический фильтрующий материал из переработанного стекла. Мешок 25 кг.

Гранулометрический состав:

0.5 мм – 1.0 мм

1.0 мм – 3.0 мм

3.0 мм – 7.0 мм

Код	Стандартная упаковка	Стандартный вес, кг	Стандартный объем, м ³
45307	1	25.0	0,667
45308	1	25.0	0,667
45309	1	25.0	0,667



Гранулометрический состав 0,5 мм – 1,0 мм



Гранулометрический состав 1,0 мм – 3,0 мм



Гранулометрический состав 3,0 мм – 7,0 мм


Песок

Мешок 25 кг. Пожалуйста, спрашивайте о получении коммерческих предложений на большие поставки или другой гранулометрический состав.

Гранулометрический состав 0,4 – 0,8 мм

Код	Стандартная упаковка	Стандартный вес, кг	Стандартный объем, м ³
00596	1	25	0.667


Гравий

Мешок 25 кг. Пожалуйста, спрашивайте о получении коммерческих предложений на большие поставки или другой гранулометрический состав.

Гранулометрический состав 1 – 2 мм

Гранулометрический состав 3 – 5 мм

Код	Стандартная упаковка	Стандартный вес, кг	Стандартный объем, м ³
10697	1	25	0.667
11346	1	25	0.667


Антрацит

Мешок 25 кг. Пожалуйста, спрашивайте о получении коммерческих предложений на большие поставки или другой гранулометрический состав.

Гранулометрический состав 0.8 – 1.6 мм

Код	Стандартная упаковка	Стандартный вес, кг	Стандартный объем, м ³
03696	1	50	0.8


Цеолит

Новый пористый материал, обладающий более высокими фильтрующими параметрами, чем обычный субстрат. Его можно сравнить с диатомитом, но он дешевле и служит дольше. Мешок 25 кг.

Гранулометрический состав 0.5 – 1 мм

Гранулометрический состав 1-2 мм

Гранулометрический состав 2-5 мм

Код	Стандартная упаковка	Стандартный вес, кг	Стандартный объем, м ³
25845	1	-	-
25846	1	30	0.023
25847	1	30	0.023



ПАНЕЛИ МАНОМЕТРОВ И КОМПРЕССОРЫ



Панели манометров



Включают в себя клапаны воздуха.

С манометрами 3 кг/см²
С манометрами 6 кг/см²

Код	Стандартная упаковка	Стандартный вес, кг	Стандартный объем, м ³
00729	1	1	0.007
00730	1	1	0.007



Компрессоры



Компрессоры высокого давления. Специально сконструированы для продувки песочных фильтров гидромассажа и т.д. Корпус вентилятора и импеллера выполнен из легкого алюминиевого сплава, в то время как вал, на который устанавливается и динамически балансируется импеллер, выполнен из нержавеющей стали. Двигатели удовлетворяют стандартам IEC и поставляются с защитой IP54 и классом изоляции F. Стандартное напряжение на одной фазе 100-120/200-240 В и трехфазное 200-240/380-440 В с частотой 50 Гц. Двигатели могут монтироваться вертикально или горизонтально на всех моделях. Не требуется смазка двигателей из-за отсутствия трения в двигателе.

Код	Стандартная упаковка	Стандартный вес, кг	Стандартный объем, м ³
-----	----------------------	---------------------	-----------------------------------

Мощность

3-фазный компрессор на 0,4 кВт
1-фазный компрессор на 0,75 кВт
3-фазный компрессор на 0,75 кВт
1-фазный компрессор на 1 кВт
3-фазный компрессор на 1,1 кВт
1-фазный компрессор на 1,5 кВт
3-фазный компрессор на 1,75 кВт
3-фазный компрессор на 1,75 кВт 2 В
3-фазный компрессор на 2,2 кВт
3-фазный компрессор на 3 кВт 2 В
3-фазный компрессор на 3 кВт
3-фазный компрессор на 4 кВт 2 В
3-фазный компрессор на 5,5 кВт
3-фазный компрессор на 5,5 кВт 2 В
3-фазный компрессор на 7,5 кВт 2 В
3-фазный компрессор на 11 кВт 2 В
3-фазный компрессор на 1

33970	1	12	0,032
35388	1	-	-
35387	1	-	-
31090	1	29	0,061
31091	1	26	0,064
33971	1	30	0,071
31092	1	27	0,071
35389	1	-	-
31093	1	37	0,078
31094	1	47	0,096
31095	1	39	0,106
31096	1	59	0,217
31097	1	82	0,269
33972	1	78	0,217
31098	1	86	0,269
33973	1	150	0,388

Код	Макс давление (мбар)	Макс поток м ³ /ч
33970	130	84
35387	190	144
35388	190	144
31090	180	216
31091	180	216
33971	200	216
31092	250	216
35389	156	320
31093	220	312
31094	410	410
31095	280	312
31096	380	312
31097	280	552
33972	530	312
31098	360	552
33973	600	552
33974	295	1134

